



FÜR HANDWERK, DAS ÜBERZEUGT.

ENTWÄSSERUNGSSYSTEME

Von Linienentwässerung bis Punktablauf







INHALT

Abdichtung: BLANKE DISK

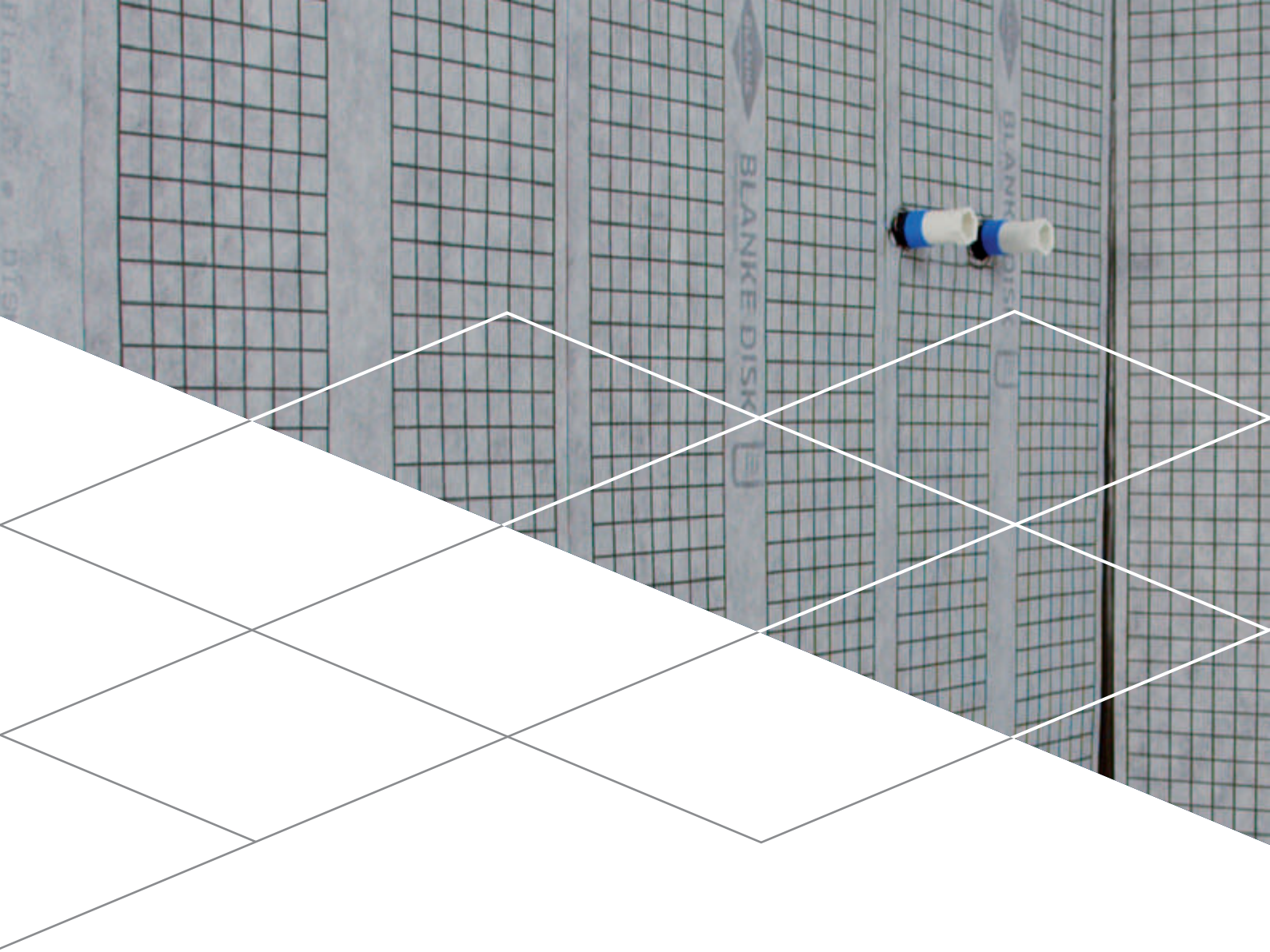
BLANKE DISK	4
BLANKE DISK-LINE	6
BLANKE DISK FLEX-LINE	10
BLANKE DISK-LINE EC	14
BLANKE DISK-CUBE	18

Passende Abdeckungen

BLANKE ROSTABDECKUNGEN 2.0	40
BLANKE ROSTABDECKUNGEN 2.0 RAHMENLOS	42
BLANKE ROSTABDECKUNGEN 2.0 RAHMENLOS F	44
BLANKE FLEX-LINE ABDECKUNGEN	46

Abdichtung: BLANKE DIBA

BLANKE DIBA	22
BLANKE DIBA-LINE 2.0	24
BLANKE DIBA FLEX-LINE	28
BLANKE DIBA-LINE EC	32
BLANKE DIBA-CUBE	36



BLANKE DISK

Das selbstklebende Abdichtungssystem



Scannen und mehr erfahren unter blanke-blue-base.de

Mit bauaufsichtlichem Prüfzeugnis



ETAG-geprüft
BLANKE DISK entspricht den Anforderungen der ETAG und der Abdichtungsnorm DIN 18534-5!



ENTWÄSSERUNGSSYSTEME MIT DEM BLANKE DISK-ABDICHTUNGSSYSTEM

selbstklebend!

BLANKE DISK – DIE VORTEILE IM ÜBERBLICK

- > Hochflexible, rissüberbrückende und wasserdichte Verbundabdichtung
- > Keine Trocknungszeit – sofort begehbar und verlegereif
- > Kein Hinterlaufen im Stoßbereich – keine Schäden durch Feuchtigkeit
- > Höchste Ebenheit bei den Stoßverbindungen – auch für großformatige Fliesen geeignet
- > Komplettes Sortiment mit Detaillösungen, auch für die Dusch- und Badewanne

Unsere Entwässerungsrinnen aus hochwertigem Edelstahl mit werkseitig aufgebrachtem BLANKE DISK-Abdichtungsflansch wertet Ihren Duschplatz auf. Ob für verschiedenste Einbauhöhen, mit kürzbarer Abdeckung oder flexibel anpassbarem Anschluss, unsere Entwässerungslinien bieten variable Lösungen für vielfältige Einbausituationen. Außerdem ist eine unkomplizierte und nahtlose Anbindung an die weitere Abdichtung mit BLANKE DISK einfach möglich und bietet höchste Sicherheit.



BLANKE DISK-LINE

Die sicherste Linienentwässerung mit der doppelten Abdichtung



Scannen und mehr erfahren unter [blanke-blue-base.de](https://www.blanke-blue-base.de)

Mit bauaufsichtlichem Prüfzeugnis



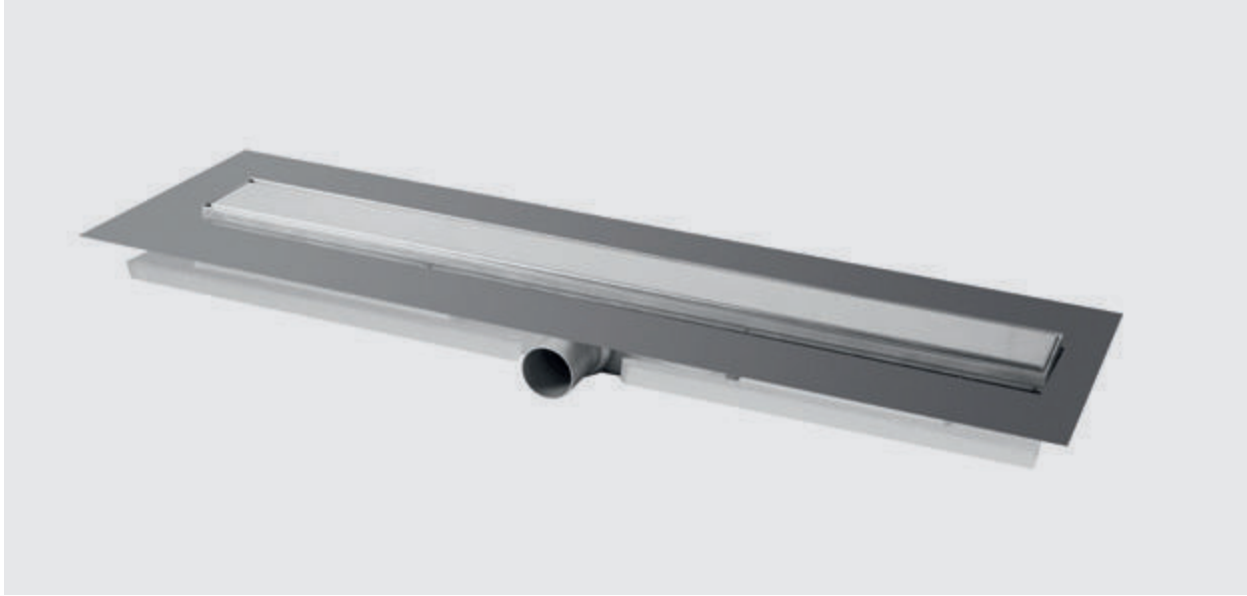
ETAG-geprüft



EMPA-Schallschutzgeprüft

BLANKE DISK entspricht den Anforderungen der ETAG und der Abdichtungsnorm DIN 18534-5!

BLANKE DISK-LINE



DIE VORTEILE IM ÜBERBLICK

- > Geringste Aufbauhöhe von 54 mm bei zugänglichem Siphon
- > Doppelte Sicherheit durch Konterverklebung an Rinnenober- und Unterseite
- > Einfacher und sicherer Einbau durch werkseitig angebrachtem Abdichtungsflansch und integriertem Ablaufstutzen
- > Schnelle Verarbeitung und höchste Stabilität durch Installationsblock
- > Je nach Designwunsch passende Rostabdeckungen - Edelstahl, pulverlackbeschichtet oder beflietbar

Die dünn-schichtige Entwässerungslinie BLANKE DISK-LINE eignet sich perfekt zur Erstellung des barrierefreien Duschplatzes.

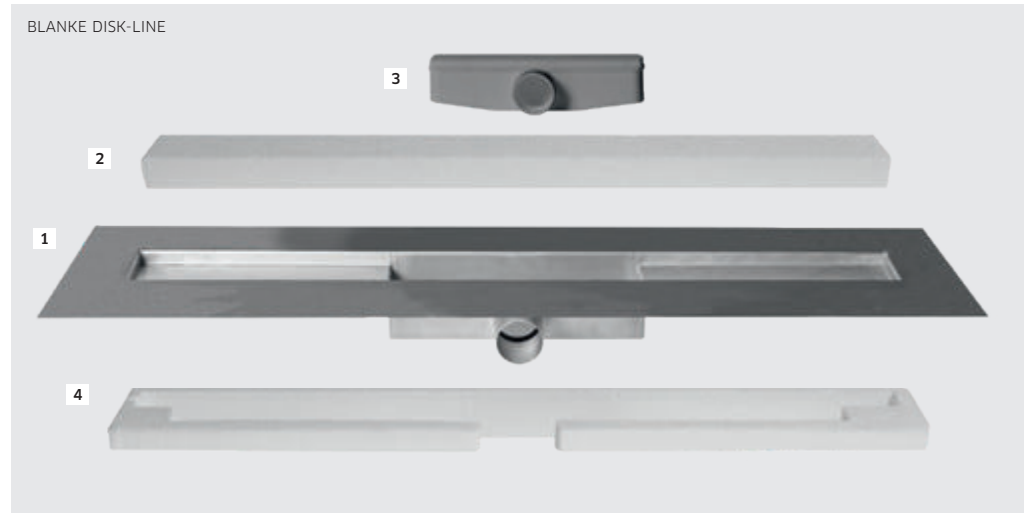
BLANKE DISK-LINE ist eine Entwässerungsrinne aus Edelstahl mit werkseitig aufgebrachtem, selbstklebendem Abdichtungsflansch. Mit einer sehr geringen Aufbauhöhe von 54 mm (DN 40), mit einer Sperrwasserhöhe von 30 mm, eignet sich die Linienentwässerung besonders bei geringen Konstruktionshöhen (Altbaufäche/ Sanierung einbringen). Der integrierte Anschlussstutzen zur Aufnahme von Abflussrohren mit Steckmuffensystem besteht aus Edelstahl.

Die Rinne mit Anschlussmöglichkeit DN 50 und einer Sperrwasserhöhe von 50 mm hat eine Aufbauhöhe von 72 mm. Sie ist in den Längen 60 cm - 180 cm erhältlich. Die Ablaufleistung der BLANKE DISK-LINE Linienentwässerung erreicht eine Ablaufleistung von 37 l/min (0,61 l/s). Die Abdichtung der Ablaufrinne ist durch den werkseitig angebrachten Abdichtungsflansch, eine Komponente des selbstklebenden Abdichtungs-Systems BLANKE DISK, besonders sicher.

Wichtige Hinweise:

- > Einfach und sicher im Einbau durch raffiniertes Einbauzubehör
- > Pflegeleicht durch intelligente Extras

- 1 Korpus mit werkseitig integriertem, selbstklebendem Abdichtungsflansch
- 2 Schutzkern
- 3 Siphon
- 4 Installationsblock
- 5 Rahmen aus Edelstahl
- 6 Multifunktionaler Rost aus Edelstahl
- 7 Rosterhöhungen

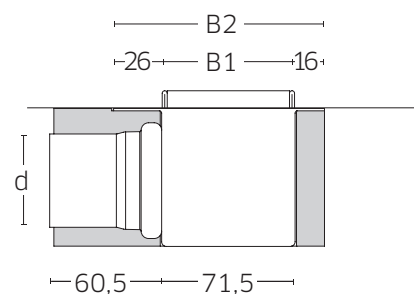
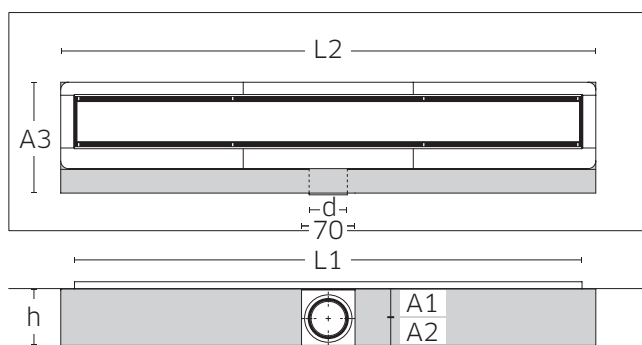


Die passenden Rostabdeckungen finden Sie ab Seite 40.



TECHNISCHE DATEN

Einbauhöhe (h):	54 mm exkl. Fliesenstärke 72 mm exkl. Fliesenstärke/ 80 mm exkl. Fliesenstärke bei Sonderlängen	Korpus in mm (L2):	600, 700, 800, 900, 1000, 1100, 1200
Korpus:	Edelstahl	Rostlängen (Sonderlängen) in mm (L1):	136,5, 146,5, 156,5, 166,6, 176,5
Rostabdeckung:	Edelstahl, befliester	Korpus (Sonderlängen) in mm (L2) inkl. Rost:	1400, 1500, 1600, 1700, 1800
Siphon komplett:	PP	Korpusbreite in mm (B2):	113
Rostabdeckungsstützen:	ABS	Sperrwasserhöhe in mm:	30/50
Verbindung zum Ablaufrohr:	Edelstahlstutzen für Steckmuffen-Systeme	Anschlussstutzen:	DN 40 (54 mm)/DN 50 (72 und 80 mm)
Farbe der ABS und Nylon-Teile:	grau	Integrierte Abdichtung	
Abdichtungsring:	Gummi	BLANKE DISK:	Polyolefinschaum
ABMESSUNGEN		Abstand bis Mitte Ablauf (von unten) (A1):	29/37 mm
Rostlängen in mm (L1):	565, 665, 765, 865, 965, 1065, 1165	Abstand bis Mitte Ablauf (von unten) (A2):	25/35 mm
Rostbreite in mm (B1):	71	Abstand Hinterkante Korpus bis Vorderkante Ablaufstutzen (A3):	150 mm
		KAPAZITÄT	
		Ablaufleistung:	37 l = min (0,61 l/s)





BLANKE DISK FLEX-LINE

Die flexible und kürzbare Entwässerungslinie



Scannen und mehr erfahren
unter blanke-blue-base.de

Mit bauauf-
sichtlichem
Prüfzeugnis



ETAG-geprüft



EMPA-Schallschutzgeprüft

BLANKE DISK entspricht den
Anforderungen der ETAG
und der Abdichtungsnorm
DIN 18534-5!

BLANKE DISK FLEX-LINE



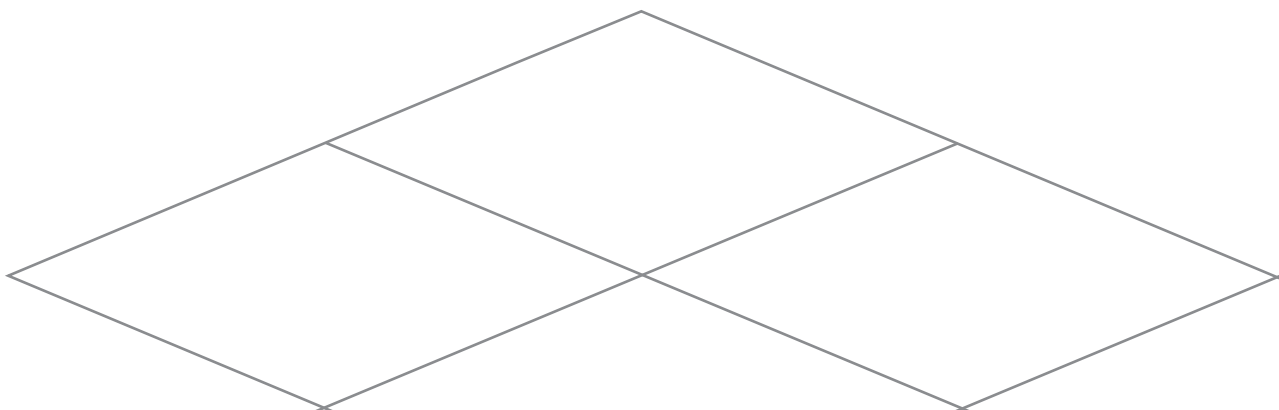
DIE VORTEILE IM ÜBERBLICK

- > Faltenfreier Abdichtungsflansch
- > Flexible Entwässerungseinheit
- > Entwässerungseinheit mit variablen Ablaufrichtungen wählbar
- > Leichte Reinigung durch zugängliches, unverbautes Ablaufgehäuse und teilbaren innenliegenden Siphon
- > Entwässerungseinheit ist platzsparend
- > Individuelle Lägeranpassung der Abdeckung möglich

Die BLANKE DISK FLEX-LINE Entwässerungseinheit überzeugt nicht allein durch eine sehr hohe Ablaufleistung bei niedriger Aufbauhöhe. Der Ablaufkörper ist in unterschiedlichen Varianten erhältlich, sodass der Anschluss nach vorn/hinten, nach links/rechts oder senkrecht gewählt werden kann. Somit ist der Ablaufkörper flexibel anpassbar an die Hausentwässerung. Die werkseitig angebrachte selbstklebende Abdichtung BLANKE DISK sorgt dabei für hohe Sicherheit und verhindert Feuchtigkeitsschäden. Der flexible und einfache Einbau sichert dem Fliesenleger die höchste Sicherheit im Detailbereich der Abdichtung, sowie einfaches Abdichten mit wenigen Handgriffen. Der herausnehmbare Siphon ermöglicht außerdem eine unkomplizierte, leichte Reinigung.

Die separat erhältlichen BLANKE FLEX-LINE ABDECKUNGEN mit Designeinleger werden mit der Verlegung der Bodenfliesen in die Entwässerungseinheit eingesetzt und an die Fliesenstärke angepasst.

Die Optik der Rinne kann durch Zuschneiden der Abdeckung genauestens an die Maße Duschplatzfläche angepasst werden. Die BLANKE FLEX-LINE passt sich so individuell an jede Herausforderung/Baustellensituation an.



Hinweise:

- > Individuelle Einbaumöglichkeit durch die flexibel einkürzbare Abdeckung sowie eine individuell wählbare Entwässerungseinheit
- > Geschlossene Oberfläche, dadurch leichtes Reinigen, hygienisch

1 Designeinleger

Design 1

2 BLANKE FLEX-LINE ABDECKUNG (kürzbar)

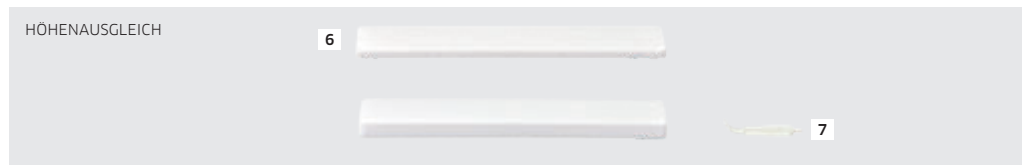
3 Siphon

4 Bauschutzkappe

5 BLANKE DISK FLEX-LINE Entwässerungseinheit (vorne/hinten)

6 BLANKE FLEX-LINE HÖHENAUSGLEICH 1 cm/2 cm (EPS)

7 Rostheber



Die passenden Abdeckungen finden Sie auf Seite 46.



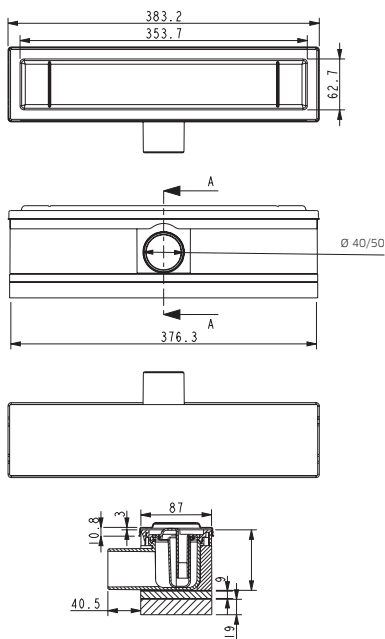
TECHNISCHE DATEN

Ablauf DN 40
 Ablaufleistung 0,4 l/sec.
 Sperrwasserhöhe 30 mm
 Einbauhöhe 56 mm
 Abdichtung BLANKE DISK

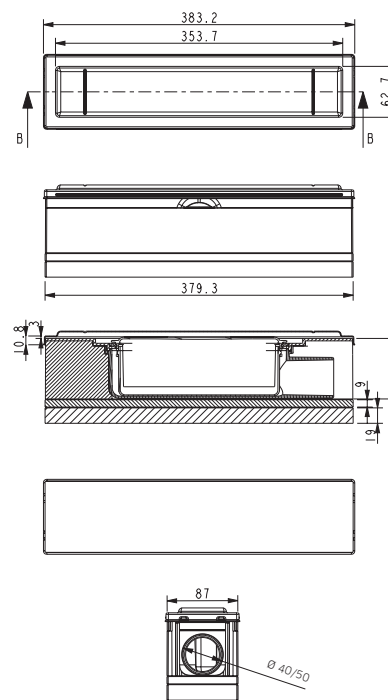
Ablauf DN 50
 Ablaufleistung 0,6 l/sec.
 Sperrwasserhöhe 50 mm
 Einbauhöhe 75 mm
 Abdichtung BLANKE DISK

Ablauf DN 50
 Ablaufleistung 0,8 l/s
 Sperrwasserhöhe 50 mm
 Einbauhöhe 75 mm
 Abdichtung BLANKE DISK

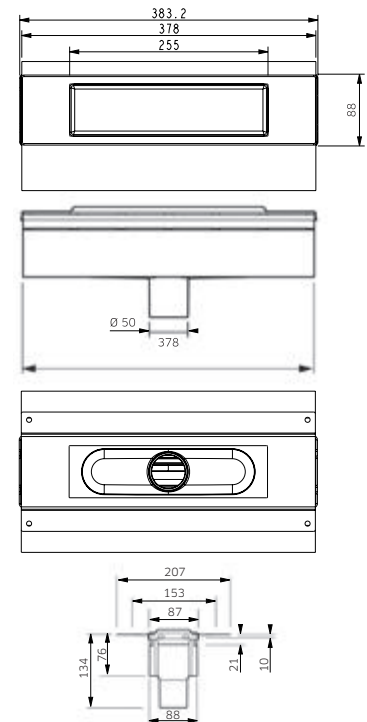
Variante 1: vorne/hinten



Variante 2: links/rechts



Variante 3: senkrecht





BLANKE DISK-LINE EC

Die rahmenlose Linienentwässerung mit der einzigartigen Ablauftechnik



Scannen und mehr erfahren unter blanke-blue-base.de

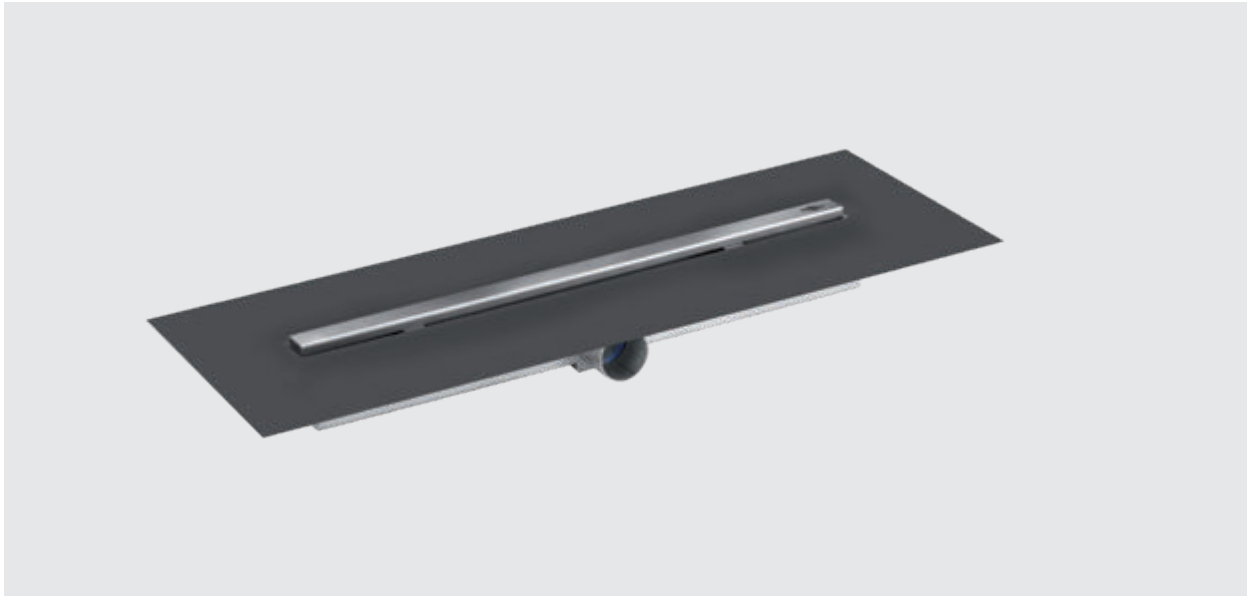
Mit bauaufsichtlichem Prüfzeugnis



ETAG-geprüft

BLANKE DISK entspricht den Anforderungen der ETAG und der Abdichtungsnorm DIN 18534-5!

BLANKE DISK-LINE EC

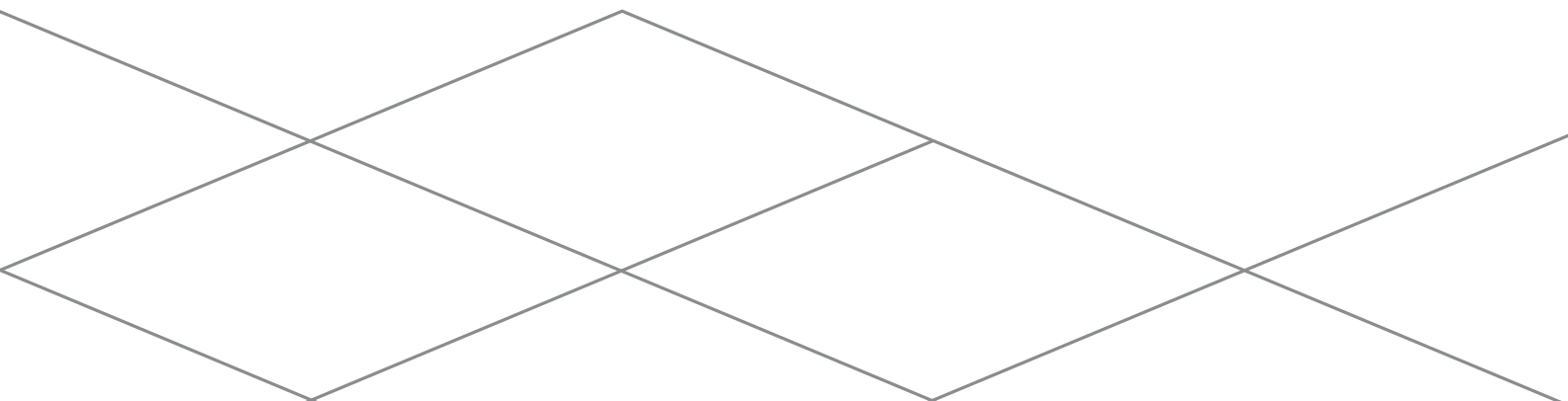


DIE VORTEILE IM ÜBERBLICK

- > Doppelte Sicherheit durch Konterverklebung und zweite Entwässerungsebene
- > Multifunktionaler, höhenverstellbarer Rost (Edelstahl/ befliesbar) für eine edle und unauffällige Optik
- > Einzigartige Ablauftechnik
- > Sperrwasserloses System – keine Geruchsbelästigung
- > Integrierte, selbstklebende Abdichtungsbahn und EPS-Installations- und Schutzblock für höchste Sicherheit

Die Linienentwässerung BLANKE DISK-LINE EC überzeugt durch seine einzigartige Ablauftechnik, wodurch diese leicht zu reinigen ist und auch ohne Sperrwasser funktioniert. Der Ablaufverschluss wird durch eine dünne Silikonklappe erreicht. Selbst bei längerer Nichtnutzung ist der Übergang zum Abwasserrohr/Hausentwässerung immer geruchsdicht verschlossen. Die integrierte Abdichtung BLANKE DISK kann einfach und sicher angearbeitet werden. Die Rinne eignet sich perfekt für länger nicht genutzte Duschplätze wie zum Beispiel bei Ferienhäuser oder leerstehenden Einliegerwohnungen.

Der höhenverstellbare, rahmenlose Rost aus Edelstahl gehört zum Lieferumfang und kann wahlweise auch befliest werden.

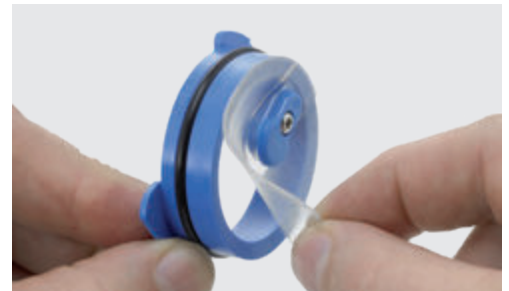


Wichtiger Hinweis:

Der passende Edelstahl Rost (durch mitgeliefertes Zubehör wahlweise befliesbar) ist bereits im Lieferumfang des Systems integriert.



- 1 Multifunktionaler Rost
- 2 Höhenverstellbare Rostaufnahme
- 3 Ablaufverschluss mit dünner Silikonklappe

**TECHNISCHE DATEN**

Einbauhöhe (h):	70 mm exkl. Fliesenstärke
Korpus:	Edelstahl
Rostabdeckung:	Edelstahl
Abdichtung:	Polyolefinschaum
Rostaufnahme:	höhenverstellbar, ABS
Verbindung zum Ablaufrohr:	Edelstahlstutzen für Steckmuffen-Systeme
Farbe der ABS-Teile:	grau
Abdichtungsring:	Gummi

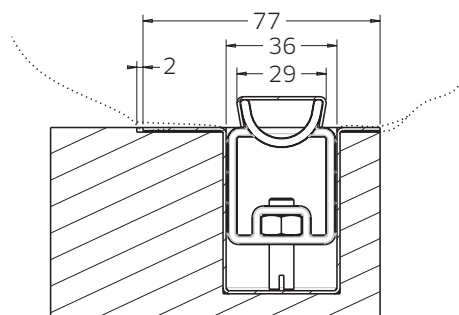
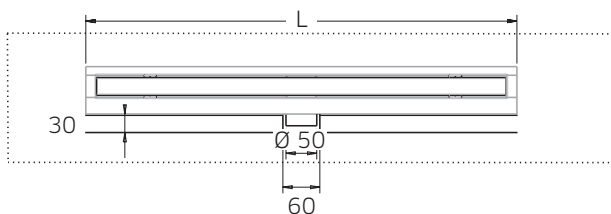
Korpus in mm (mit Flansch) (B2):	38 (76)
Anschlussstutzen:	DN 50
Abdichtung:	integriert
Abstand bis Mitte Ablauf (von oben/ unten) (A1/A2):	35 mm
Abstand Hinterkante Korpus bis Vorderkante Ablaufstutzen (A3):	106 mm

ABMESSUNGEN

Rostlängen in mm (L1):	665, 765, 865, 965, 1165
Korpus in mm (L2):	700, 800, 900, 1000, 1200
Rostbreite in mm (B1):	29

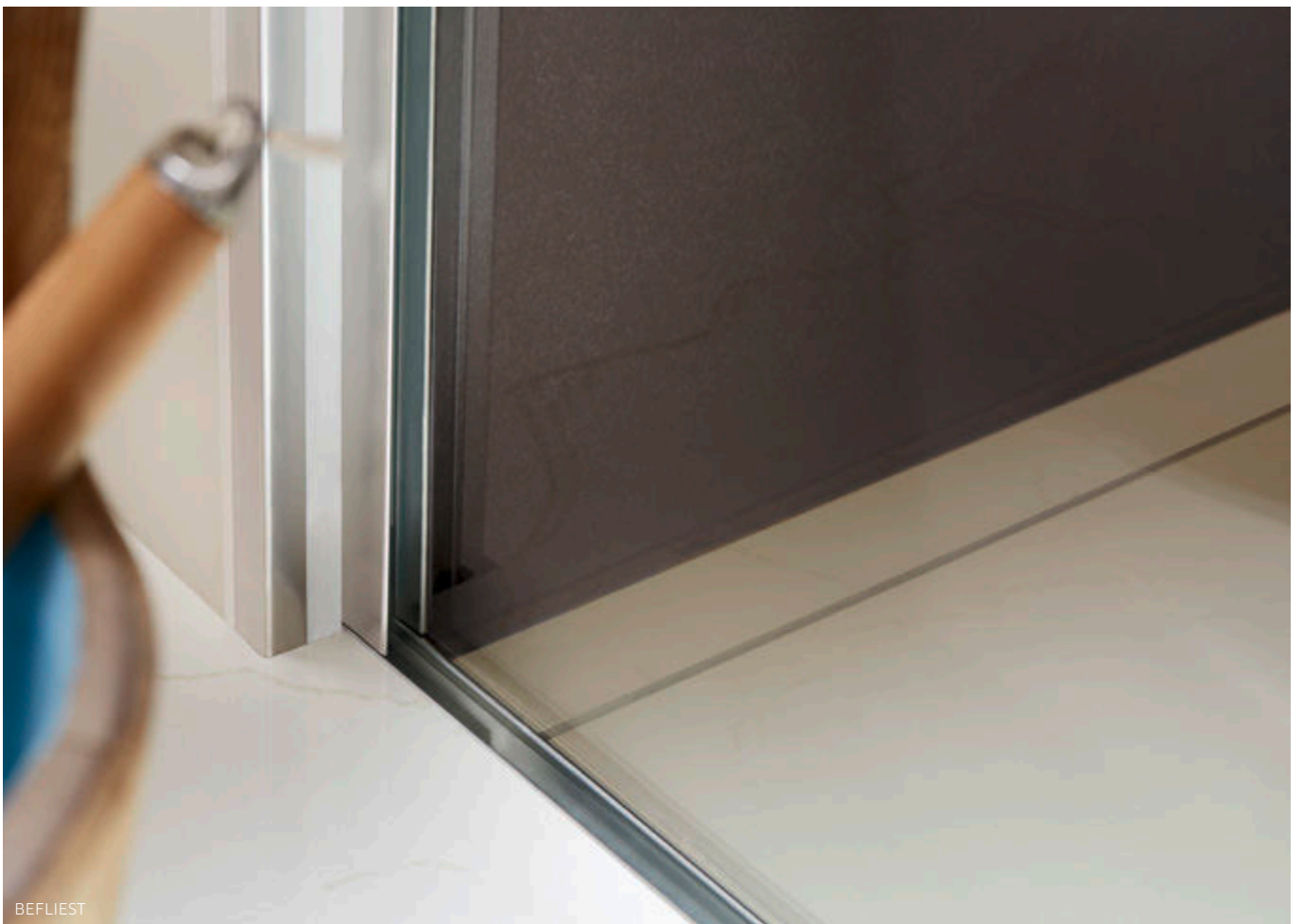
KAPAZITÄT

Ablaufleistung:	bei 9 mm Fliesenstärke: 30 l/min bei 20 mm Fliesenstärke: 36 l/min
-----------------	---

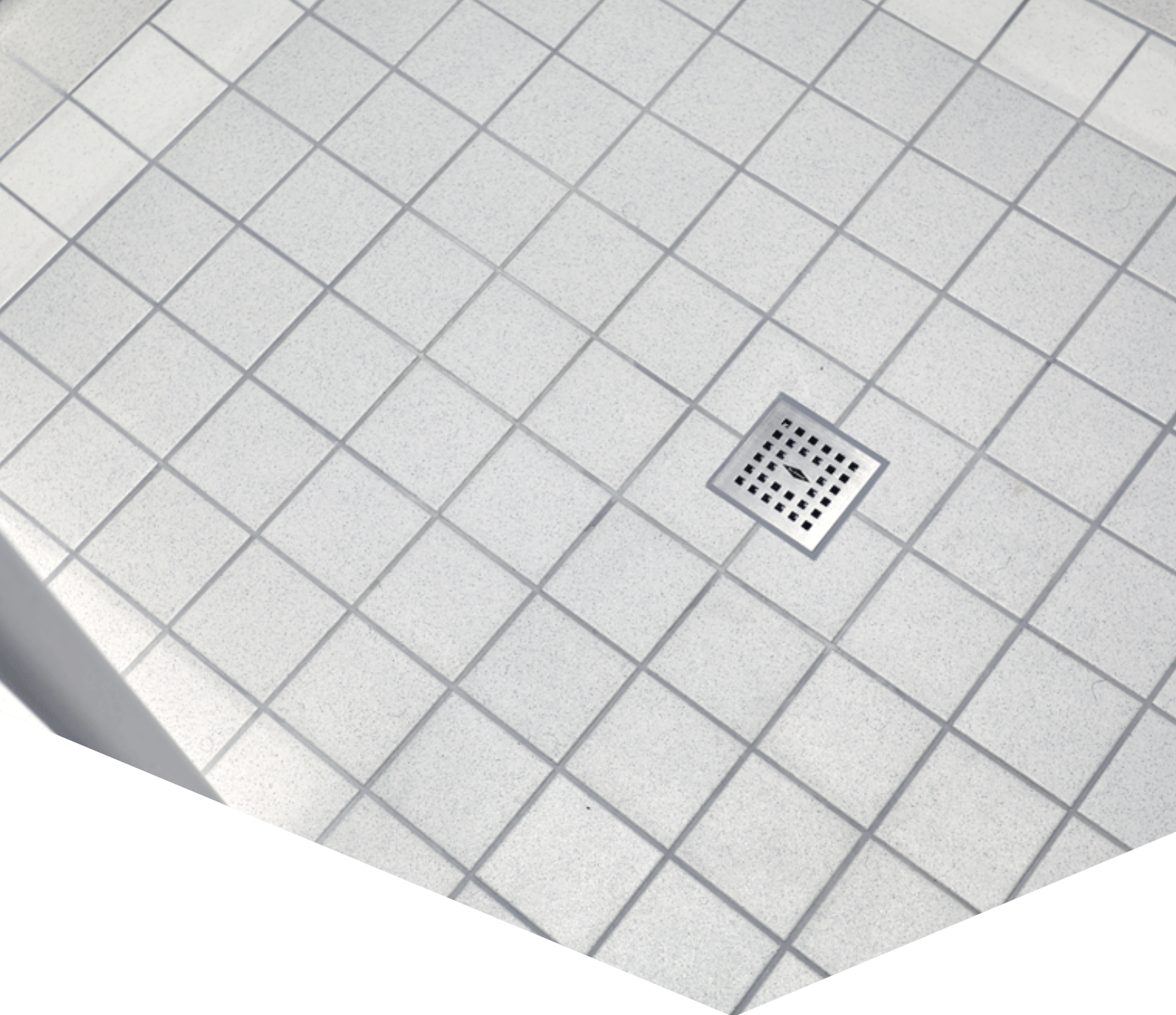




EDELSTAHL



BEFLIEST



BLANKE DISK-CUBE

Das elegante Punktentwässerungs-System



Scannen und mehr erfahren
unter blanke-blue-base.de

Mit bauauf-
sichtlichem
Prüfzeugnis



ETAG-geprüft

BLANKE DISK entspricht den
Anforderungen der ETAG
und der Abdichtungsnorm
DIN 18534-5!

BLANKE DISK-CUBE



DIE VORTEILE IM ÜBERBLICK

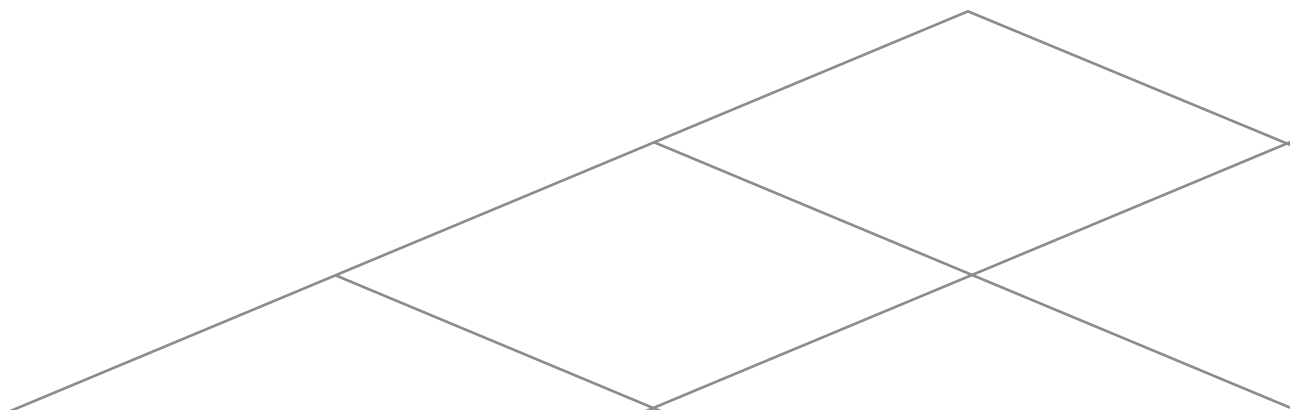
- > Punktablauf mit Abdichtungsflansch zur direkten Anbindung an Verbundabdichtungssystem
- > Einfacher Einbau durch anpassbare Einbauhöhe
- > Integriertes Haarsieb
- > Leichte Reinigung durch zugänglichen Siphon
- > Elegante, schlichte Optik
- > Mehr Sicherheit durch zweite Entwässerungsebene

Das elegante Punktentwässerungs-System BLANKE DISK-CUBE eignet sich in der waagerechten Variante dank einkürzbarem Ablaufgehäuse für Einbauhöhen von 54 - 90 mm bei DN 40 und 65 - 100 mm bei DN 50 (zzgl. Belag) perfekt für bodengleiche Duschen.

Die senkrechte Variante bietet eine Einbauhöhe von 90 - 126 mm. Versehen mit einem Dichtgummi mit werkseitig verbundenem Abdichtungsflansch und höhenverstellbarem Rahmen (5 - 18 mm) ist BLANKE DISK-CUBE zusätzlich mit einer integrierten, zweiten Entwässerungsebene ausgestattet.

Mit variablem, anpassbarem Siphon für eine Sperrwasserhöhe bis max. 50 mm inkl. Designabdeckung und einer Ablaufleistung von 30 l/min ist die Punktentwässerung leistungsstark, durchgehend flexibel und zugleich praxisnah.

Der BLANKE DISK-CUBE kann zentral oder dezentral eingebaut werden und eignet sich hervorragend für Duschplätze in Bädern, Duschen, Pflegeeinrichtungen und im privaten Bereich.

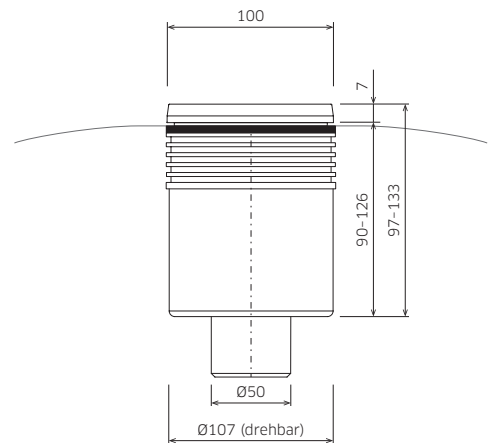
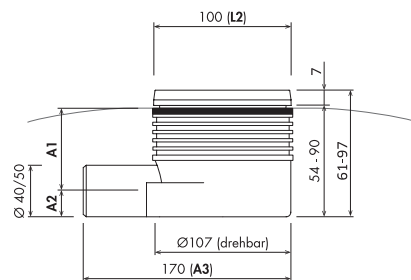
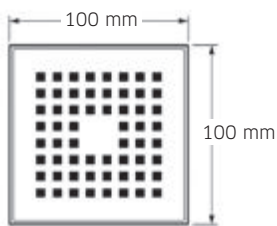


TECHNISCHE DATEN

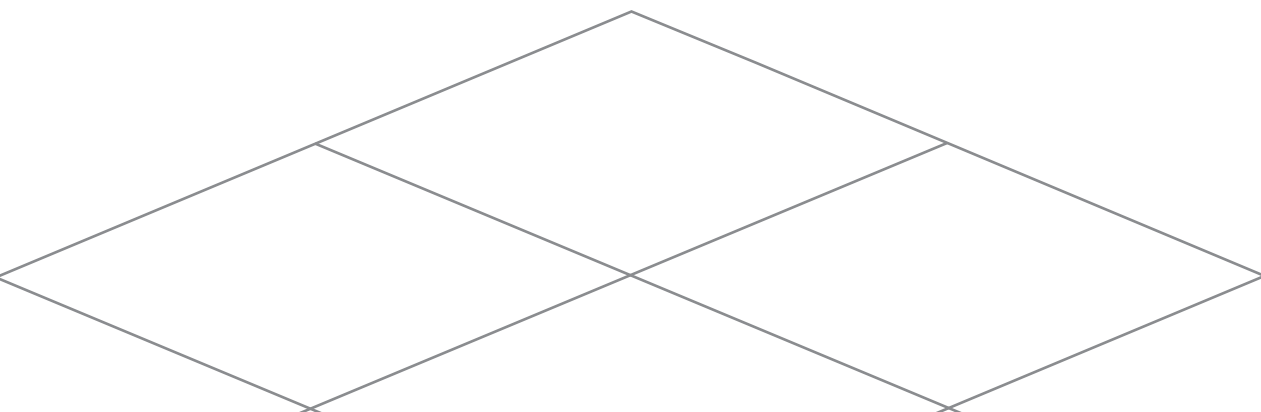
Einbauhöhe (h):	54 - 90 mm exkl. Fliesenstärke
Korpus:	ABS
Rostabdeckung:	Edelstahl
Abdichtung:	Polyolefinschaum
Siphon komplett:	ABS
Verbindung zum Ablaufrohr:	Steckmuffe DN 40
Farbe der ABS-Teile:	grau
Abdichtungsring:	Gummi

KAPAZITÄT	
Ablaufleistung:	30 l/min

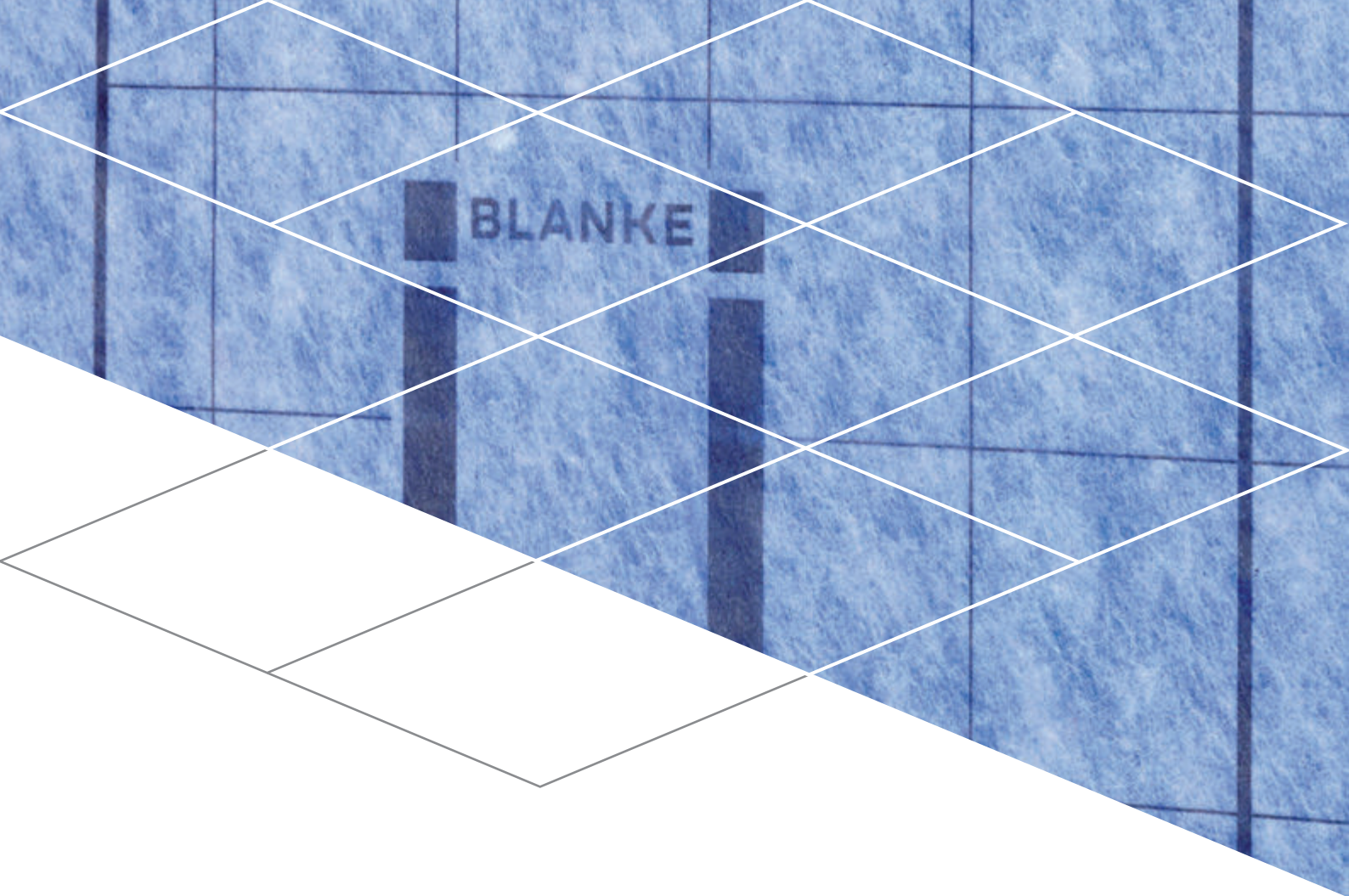
ABMESSUNGEN	
Rostabdeckung	
in mm (L1) (B1)	93/93
Korpus in mm (L2) (B2):	100/100
Sperrwasserhöhe in mm:	25 - 50
Ablaufrohr in mm (d):	40
Abdichtung in mm:	320 x 320
Abstand bis Mitte Ablauf	
(von oben) (A1):	34 - 70 mm
Abstand bis Mitte Ablauf	
(von unten) (A2):	20 mm
Abstand Hinterkante	
Korpus bis Vorderkante	
Ablaufstutzen (A3):	170 mm



Auch mit schwarzer
Rostabdeckung
erhältlich:

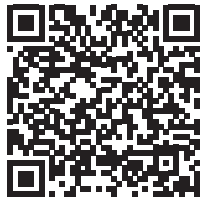






BLANKE DIBA

Das bewährte Abdichtungssystem



Scannen und mehr erfahren unter blanke-blue-base.de

BLANKE DIBA entspricht den Anforderungen der Abdichtungsnorm DIN 18534-5!

Mit bauaufsichtlichem Prüfzeugnis



Mit Prüfbericht der MFPA Leipzig



BLANKE

ENTWÄSSERUNGSSYSTEME MIT DEM BLANKE DIBA-ABDICHTUNGSSYSTEM

BLANKE DIBA - DIE VORTEILE IM ÜBERBLICK

- > Ausgezeichnete und langjährig bewährte Dichtbahn für die Verbundabdichtung mit keramischen Belägen
- > Verlegung des keramischen Belags erfolgt ohne lange Wartezeiten
- > Dauerhafte Abdichtung auch bei Stoßverbindungen
- > Garantierte Schichtstärke und Rissüberbrückung
- > BLANKE DIBA entspricht den Anforderungen der Abdichtungsnorm DIN 18534-5

Entdecken Sie hier die große Auswahl an Produkten aus unserer Entwässerungslinie DIBA. Unsere aus Edelstahl gefertigten Entwässerungssysteme mit der integrierten Abdichtung BLANKE DIBA sind die perfekte Systemlösung für bodengleiche Duschen mit unkompliziertem Einbau.



BLANKE DIBA-LINE 2.0

Die sicherste Linientwässerung mit
der doppelten Abdichtung



Scannen und mehr erfahren
unter [blanke-blue-base.de](https://www.blanke-blue-base.de)

BLANKE DIBA entspricht den
Anforderungen der Abdichtungsnorm
DIN 18534-5!

Mit bauauf-
sichtlichem
Prüfzeugnis

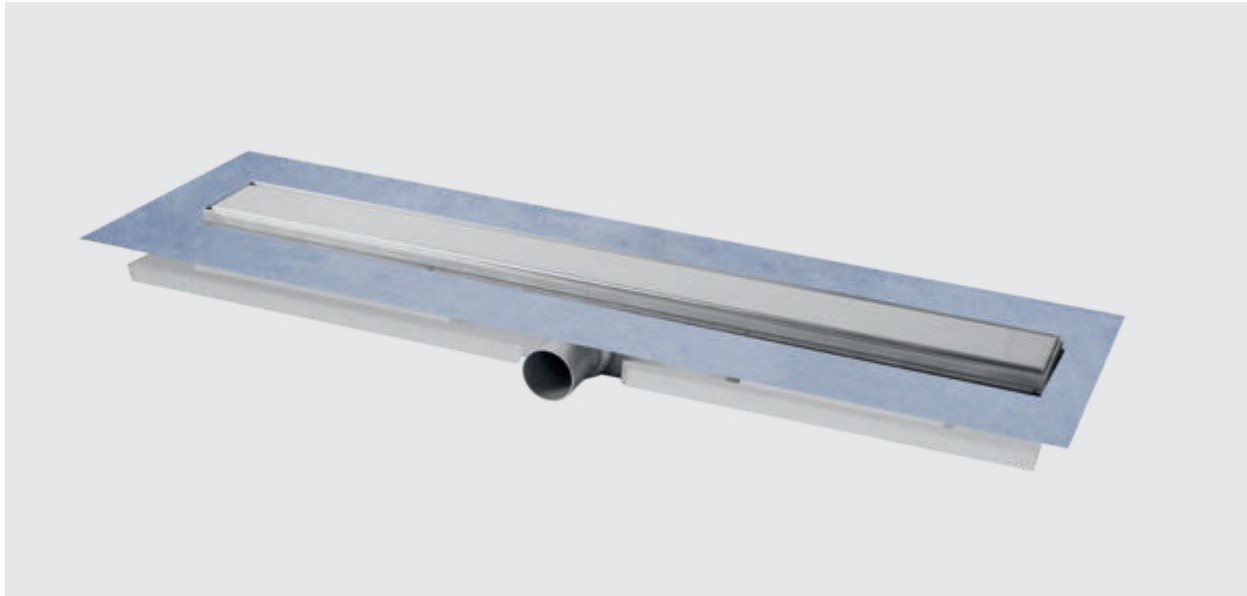


Mit Prüfbericht
der MFPA Leipzig



EMPA-Schallschutzgeprüft

BLANKE DIBA-LINE 2.0



DIE VORTEILE IM ÜBERBLICK

- > Doppelte Sicherheit durch Konterverklebung und zweite Entwässerungsebene
- > Mehr Einsatzmöglichkeiten durch verbesserte Ablaufleistung
- > Einfacher und sicherer Einbau durch einteiligen Siphon und integrierten Ablaufstutzen
- > Passende Rostabdeckungen 2.0 in verschiedenen Designs und Ausführungen – auf Wunsch rückseitig befliesbar

Die dünn-schichtige Entwässerungslinie BLANKE DIBA-LINE eignet sich perfekt zur Erstellung des barrierefreien Duschplatzes.

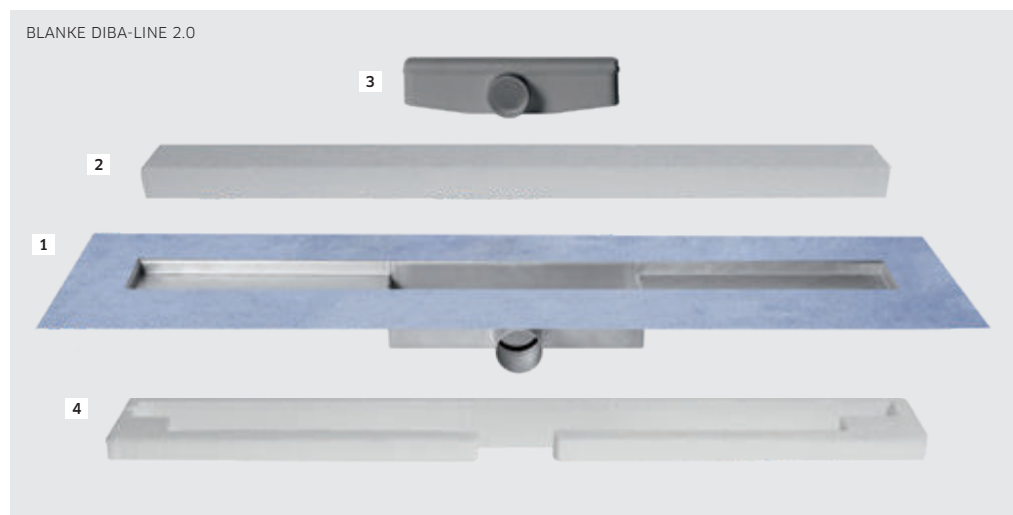
BLANKE DIBA-LINE ist eine Entwässerungsrinne aus Edelstahl mit werkseitig aufgebrachtem, selbstklebendem Abdichtungsflansch. Mit einer sehr geringen Aufbauhöhe von 54 mm (DN 40), mit einer Sperrwasserhöhe von 30 mm, eignet sich die Linienentwässerung besonders bei geringen Konstruktionshöhen (Altbaufäche/ Sanierung einbringen). Der integrierte Anschlussstutzen zur Aufnahme von Abflussrohren mit Steckmuffensystem besteht aus Edelstahl.

Die Rinne mit Anschlussmöglichkeit DN 50 und einer Sperrwasserhöhe von 50 mm hat eine Aufbauhöhe von 72 mm. Sie ist in den Längen 60 cm - 180 cm erhältlich. Die Ablaufleistung der BLANKE DIBA-LINE Linienentwässerung erreicht eine Ablaufleistung von 37 l/min (0,61 l/s). Die BLANKE DIBA-LINE 2.0 hat einen werkseitig angebrachten Abdichtungsflansch zur einfachen und sicheren Anbindung an das Verbundabdichtungssystem BLANKE DIBA.

Wichtige Hinweise:

- > Einfach und sicher im Einbau durch raffiniertes Einbauzubehör
- > Pflegeleicht durch intelligente Extras

- 1 Korpus mit werkseitig integriertem Abdichtungsflansch
- 2 Schutzkern
- 3 Siphon
- 4 Installationsblock
- 5 Rahmen aus Edelstahl
- 6 Multifunktionaler Rost aus Edelstahl
- 7 Rosterhöhungen

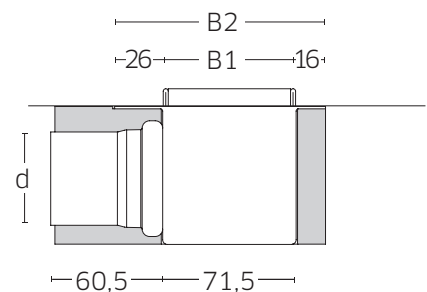
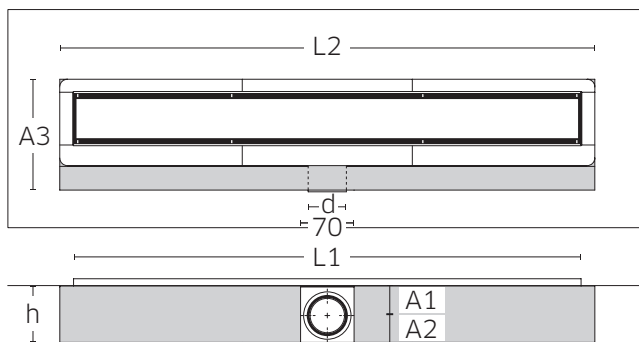


Die passenden Rostabdeckungen finden Sie ab Seite 40.



TECHNISCHE DATEN

Einbauhöhe (h):	54 mm exkl. Fliesenstärke 72 mm exkl. Fliesenstärke	Rostbreite in mm (B1):	71
Korpus:	Edelstahl	Korpus in mm (L2):	600, 700, 800, 900, 1000, 1100, 1200
Rostabdeckung:	Edelstahl, befliesbar	Korpusbreite in mm (B2):	113
Siphon komplett:	PP	Sperrwasserhöhe in mm:	30/50
Rostabdeckungsstützen:	ABS	Anschlussstutzen:	DN 40 (54 mm)/DN 50 (72 mm)
Verbindung zum Ablaufrohr:	Edelstahlstutzen für Steckmuffen-Systeme	Integrierte Abdichtung	
Farbe der ABS und Nylon-Teile:	grau	BLANKE DIBA:	Polyäthylen/Vliesgewebe
Abdichtungsring:	Gummi	Abstand bis Mitte Ablauf (von unten) (A1):	29/37 mm
ABMESSUNGEN		Abstand bis Mitte Ablauf (von unten) (A2):	25/35 mm
Rostlängen in mm (L1):	565, 665, 765, 865, 965, 1065, 1165	Abstand Hinterkante Korpus bis Vorderkante Ablaufstutzen (A3):	> 150 mm
		KAPAZITÄT	
		Ablaufleistung:	37 l/min (0,61 l/s)





BLANKE DIBA FLEX-LINE

Die flexible und kürzbare Entwässerungslinie



Scannen und mehr erfahren
unter [blanke-blue-base.de](https://www.blanke-blue-base.de)

BLANKE DIBA entspricht den
Anforderungen der Abdichtungsnorm
DIN 18534-5!

Mit bauauf-
sichtlichem
Prüfzeugnis

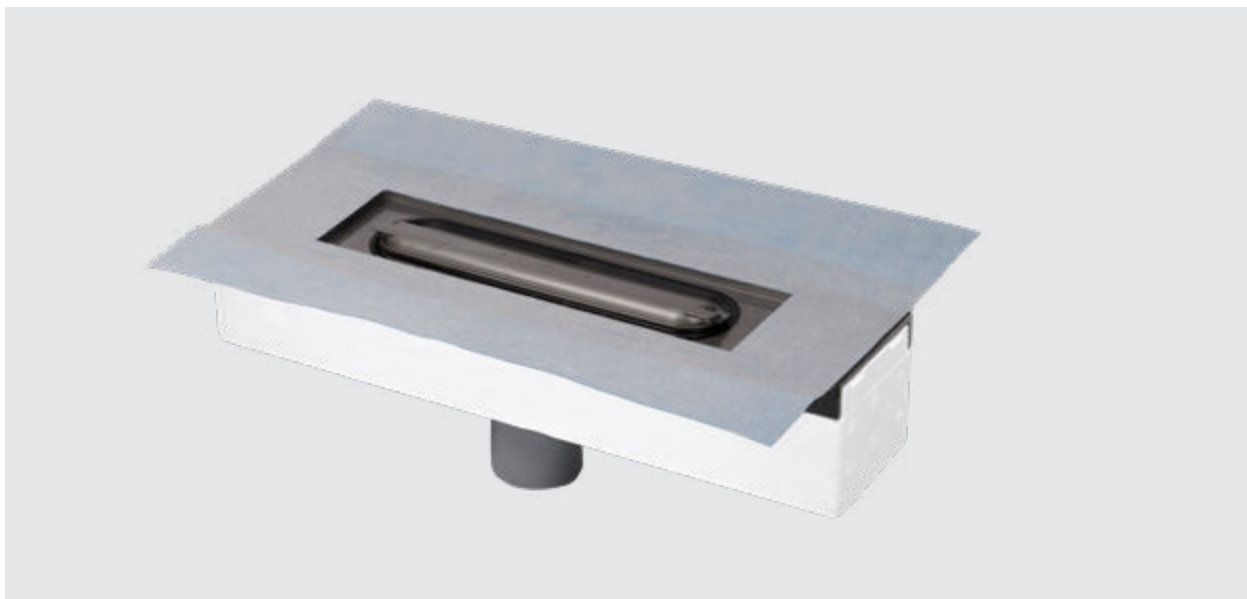


Mit Prüfbericht
der MFPA Leipzig



EMPA-Schallschutzgeprüft

BLANKE DIBA FLEX-LINE



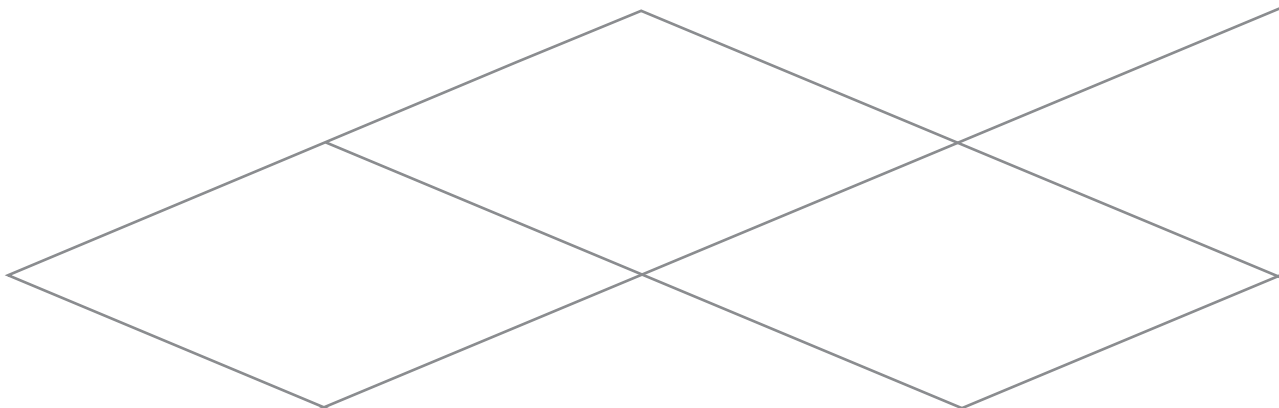
DIE VORTEILE IM ÜBERBLICK

- > Faltenfreier Abdichtungsflansch
- > Flexible Entwässerungseinheit
- > Entwässerungseinheit mit variablen Ablaufrichtungen wählbar
- > Leichte Reinigung durch zugängliches, unverbautes Ablaufgehäuse und teilbaren innenliegenden Siphon
- > Entwässerungseinheit ist platzsparend
- > Individuelle Lägeranpassung der Abdeckung möglich

Die BLANKE DIBA FLEX-LINE Entwässerungseinheit überzeugt nicht allein durch eine sehr hohe Abflaufleistung bei niedriger Aufbauhöhe. Der Ablaufkörper ist in unterschiedlichen Varianten erhältlich, sodass der Anschluss nach vorn/hinten, nach links/rechts oder senkrecht gewählt werden kann. Somit ist der Ablaufkörper flexibel anpassbar an die Hausentwässerung. Die werkseitig angebrachte Abdichtung BLANKE DIBA sorgt dabei für hohe Sicherheit und verhindert Feuchtigkeitsschäden. Der flexible und einfache Einbau sichert dem Fliesenleger die höchste Sicherheit im Detailbereich der Abdichtung. Der herausnehmbare Siphon ermöglicht außerdem eine unkomplizierte, leichte Reinigung.

Die separat erhältlichen BLANKE FLEX-LINE ABDECKUNGEN mit Designeinleger werden mit der Verlegung der Bodenfliesen in die Entwässerungseinheit eingesetzt und an die Fliesenstärke angepasst.

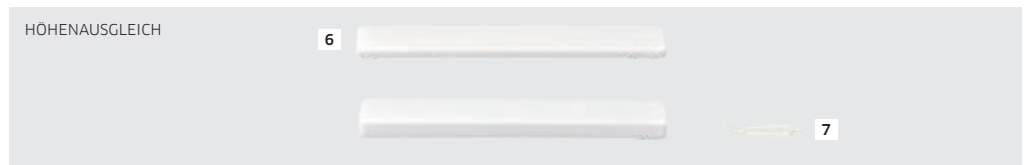
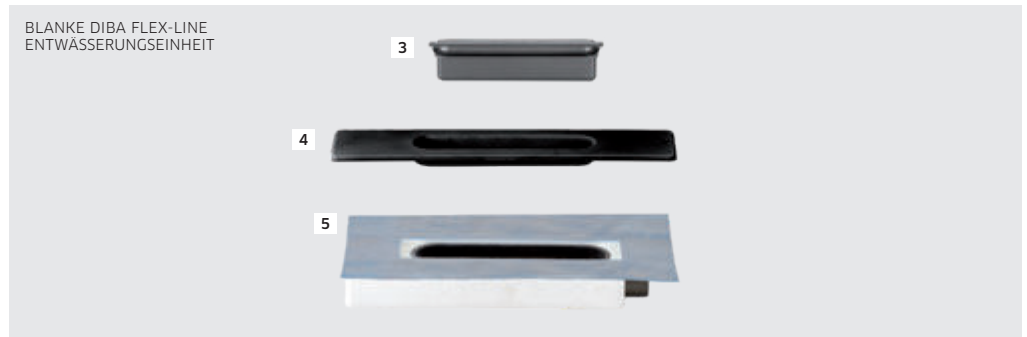
Die Optik der Rinne kann durch Zuschneiden der Abdeckung genauestens an die Maße Duschplatzfläche angepasst werden. Die BLANKE FLEX-LINE passt sich so individuell an jede Herausforderung/Baustellensituation an.



Hinweise:

- > Individuelle Einbaumöglichkeit durch die flexibel einkürzbare Abdeckung sowie eine individuell wählbare Entwässerungseinheit
- > Geschlossene Oberfläche, dadurch leichtes Reinigen, hygienisch

- 1 Designeinleger Design 1
- 2 BLANKE FLEX-LINE ABDECKUNG (kürzbar)
- 3 Siphon
- 4 Bauschutzkappe
- 5 BLANKE DIBA FLEX-LINE Entwässerungseinheit (links/rechts)
- 6 BLANKE FLEX-LINE HÖHENAUSGLEICH 1 cm/2 cm (EPS)
- 7 Rostheber



Die passenden Abdeckungen finden Sie auf Seite 46.



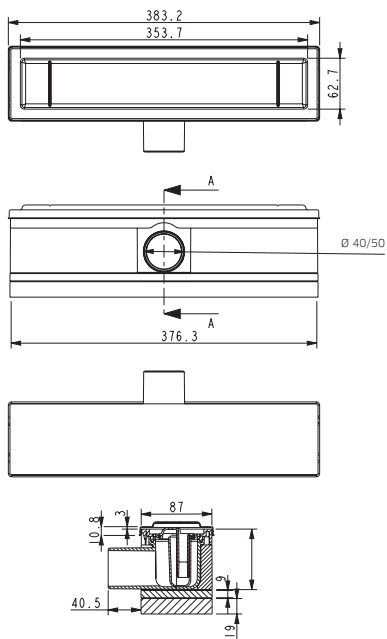
TECHNISCHE DATEN

Ablauf DN 40
 Ablaufleistung 0,4 l/sec.
 Sperrwasserhöhe 30 mm
 Einbauhöhe 56 mm
 Abdichtung BLANKE DIBA

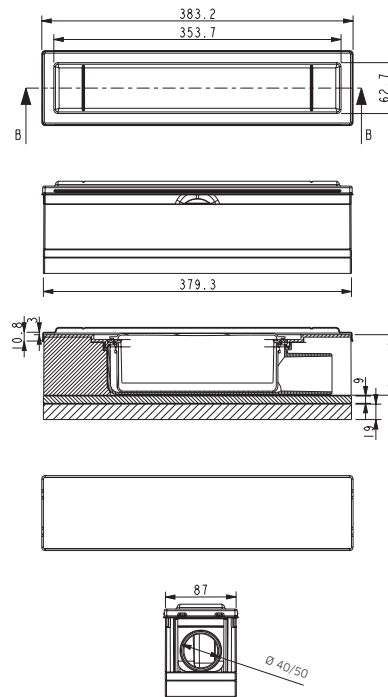
Ablauf DN 50
 Ablaufleistung 0,6 l/sec.
 Sperrwasserhöhe 50 mm
 Einbauhöhe 75 mm
 Abdichtung BLANKE DIBA

Ablauf DN 80
 Ablaufleistung 0,8 l/s
 Sperrwasserhöhe 50 mm
 Einbauhöhe 75 mm
 Abdichtung BLANKE DIBA

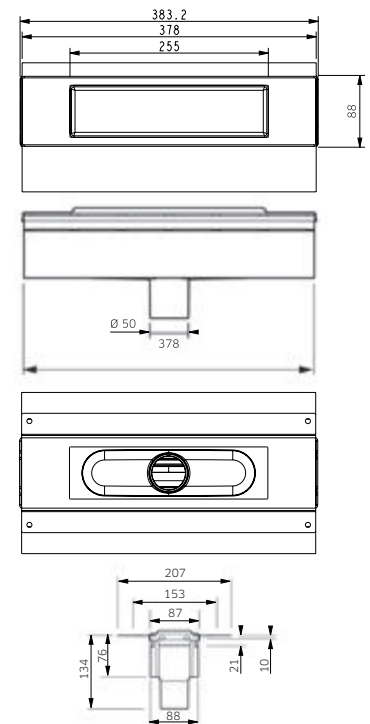
Variante 1: vorne/hinten



Variante 2: links/rechts



Variante 3: senkrecht





BLANKE DIBA-LINE EC

Die rahmenlose Linienentwässerung mit der einzigartigen Ablauftechnik



Scannen und mehr erfahren unter [blanke-blue-base.de](https://www.blanke-blue-base.de)

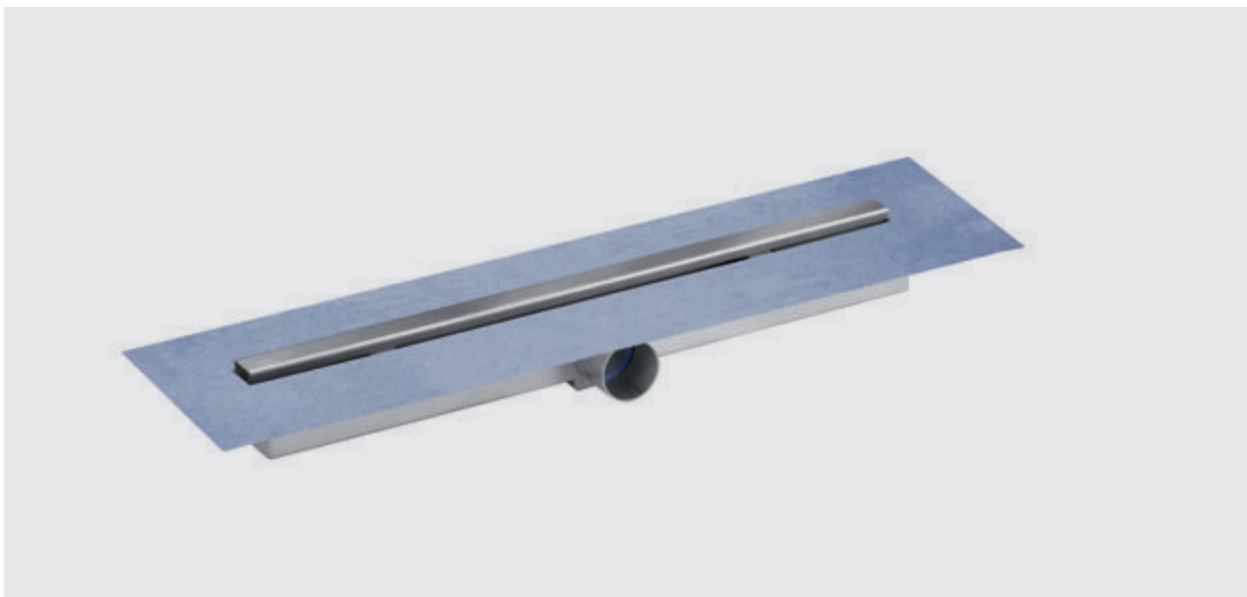
BLANKE DIBA entspricht den Anforderungen der Abdichtungsnorm DIN 18534-5!

Mit bauaufsichtlichem Prüfzeugnis



Mit Prüfbericht der MFPA Leipzig

BLANKE DIBA-LINE EC



DIE VORTEILE IM ÜBERBLICK

- > Doppelte Sicherheit durch Konterverklebung und zweite Entwässerungsebene
- > Multifunktionaler, höhenverstellbarer Rost (Edelstahl/ befliesbar) für eine edle und unauffällige Optik
- > Einzigartige Ablauftechnik
- > Sperrwasserloses System – keine Geruchsbelästigung
- > Integrierte, selbstklebende Abdichtungsbahn und EPS-Installations- und Schutzblock für höchste Sicherheit

Die Linienentwässerung BLANKE DIBA-LINE EC überzeugt durch seine einzigartige Ablauftechnik, wodurch diese leicht zu reinigen ist und auch ohne Sperrwasser funktioniert. Der Ablaufverschluss wird durch eine dünne Silikonklappe erreicht. Selbst bei längerer Nichtnutzung ist der Übergang zum Abwasserrohr/Hausentwässerung immer geruchsdicht verschlossen. Die integrierte Abdichtung BLANKE DIBA kann einfach und sicher angearbeitet werden. Die Rinne eignet sich perfekt für länger nicht genutzte Duschplätze wie zum Beispiel bei Ferienhäuser oder leerstehenden Einliegerwohnungen.

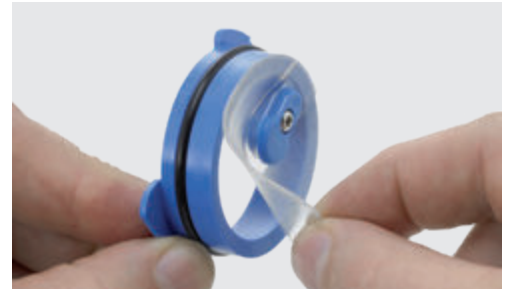
Der höhenverstellbare, rahmenlose Rost aus Edelstahl gehört zum Lieferumfang und kann wahlweise auch befliest werden.

Wichtiger Hinweis:

Der passende Edelstahl Rost (durch mitgeliefertes Zubehör wahlweise befliesbar) ist bereits im Lieferumfang des Systems integriert.



- 1 Multifunktionaler Rost
- 2 Höhenverstellbare Rostaufnahme
- 3 Ablaufverschluss mit dünner Silikonklappe



TECHNISCHE DATEN

Einbauhöhe (h):	70 mm exkl. Fliesenstärke
Korpus:	Edelstahl
Rostabdeckung:	Edelstahl
Abdichtung:	Polyolefinschaum
Rostaufnahme:	höhenverstellbar, ABS
Verbindung zum Ablaufrohr:	Edelstahlstutzen für Steckmuffen-Systeme
Farbe der ABS-Teile:	grau
Abdichtungsring:	Gummi

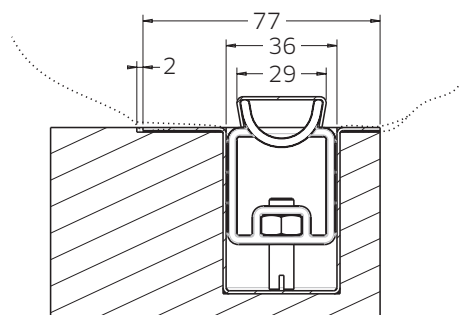
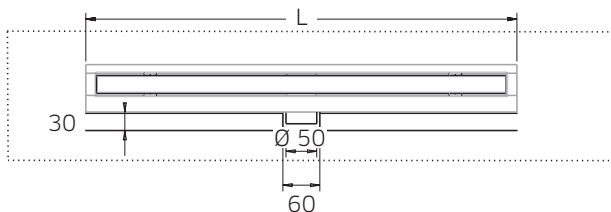
Korpus in mm (mit Flansch) (B2):	38 (76)
Anschlussstutzen:	DN 50
Abdichtung:	integriert
Abstand bis Mitte Ablauf (von oben/ unten) (A1/A2):	35 mm
Abstand Hinterkante Korpus bis Vorderkante Ablaufstutzen (A3):	106 mm

ABMESSUNGEN

Rostlängen in mm (L1):	665, 765, 865, 965, 1165
Korpus in mm (L2):	700, 800, 900, 1000, 1200
Rostbreite in mm (B1):	29

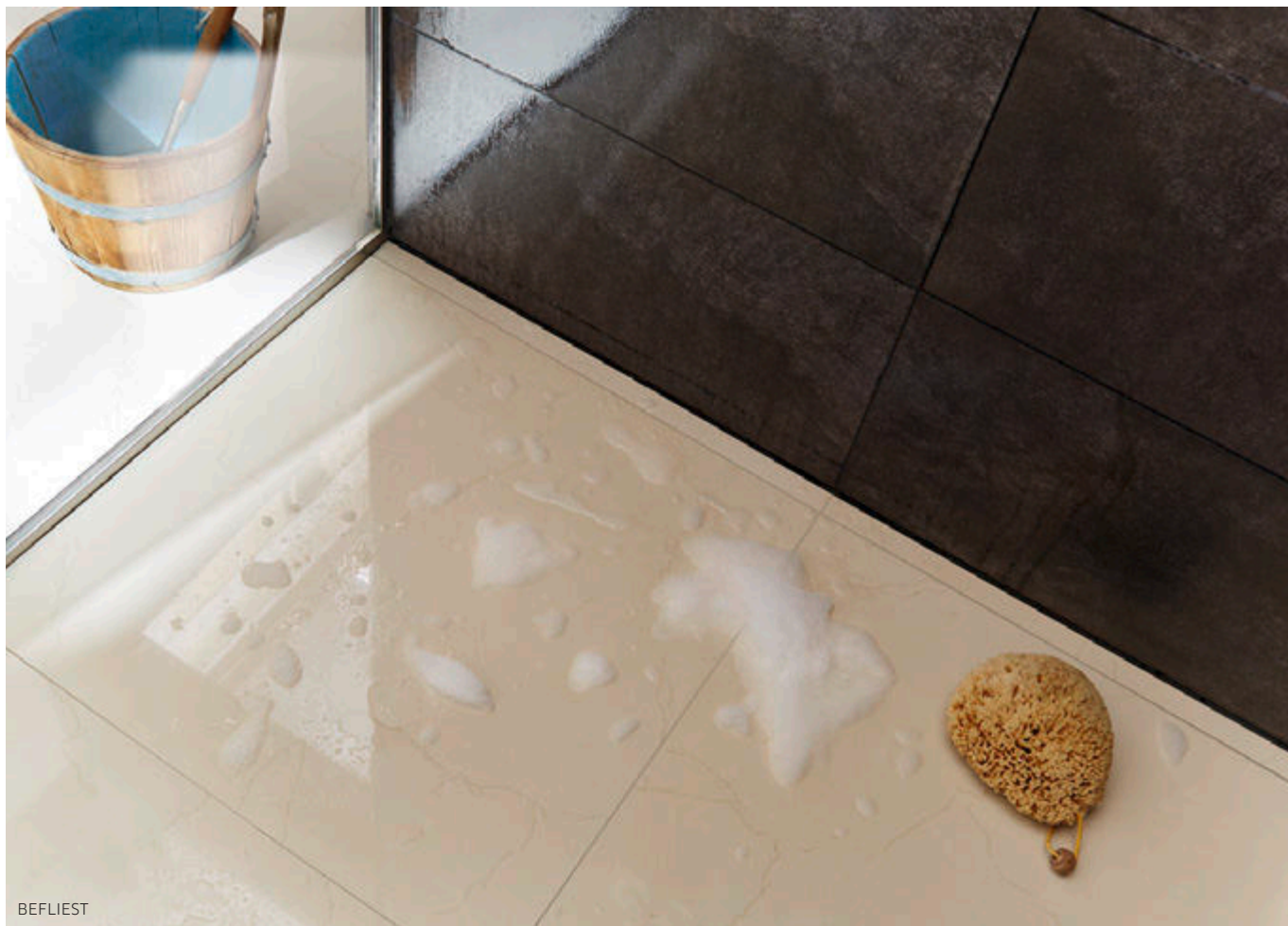
KAPAZITÄT

Ablaufleistung:	bei 9 mm Fliesenstärke: 30 l/min bei 20 mm Fliesenstärke: 36 l/min
-----------------	---

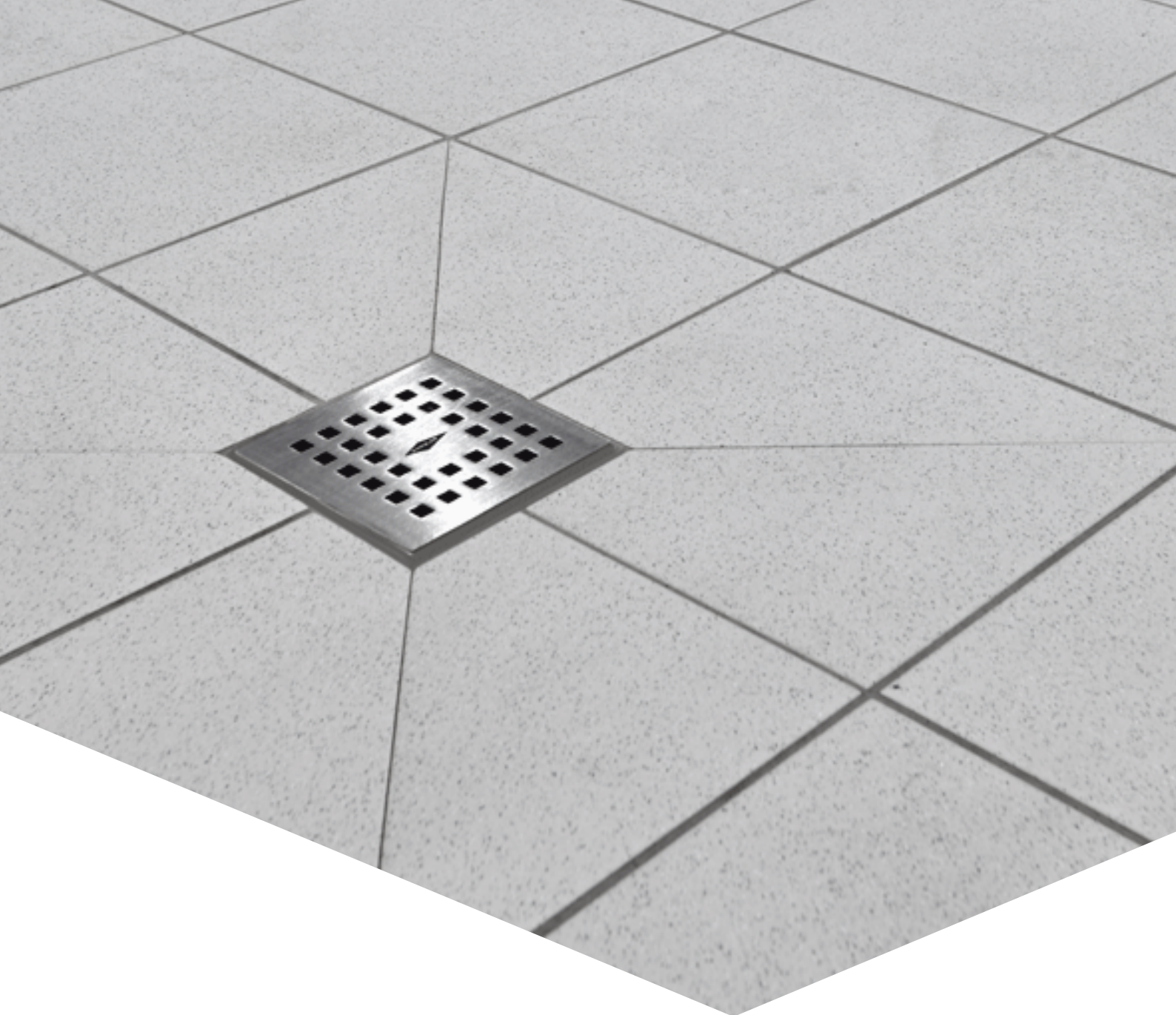




EDELSTAHL



BEFLIEST



BLANKE DIBA-CUBE

Das elegante Punktentwässerungs-System



Scannen und mehr erfahren
unter [blanke-blue-base.de](https://www.blanke-blue-base.de)

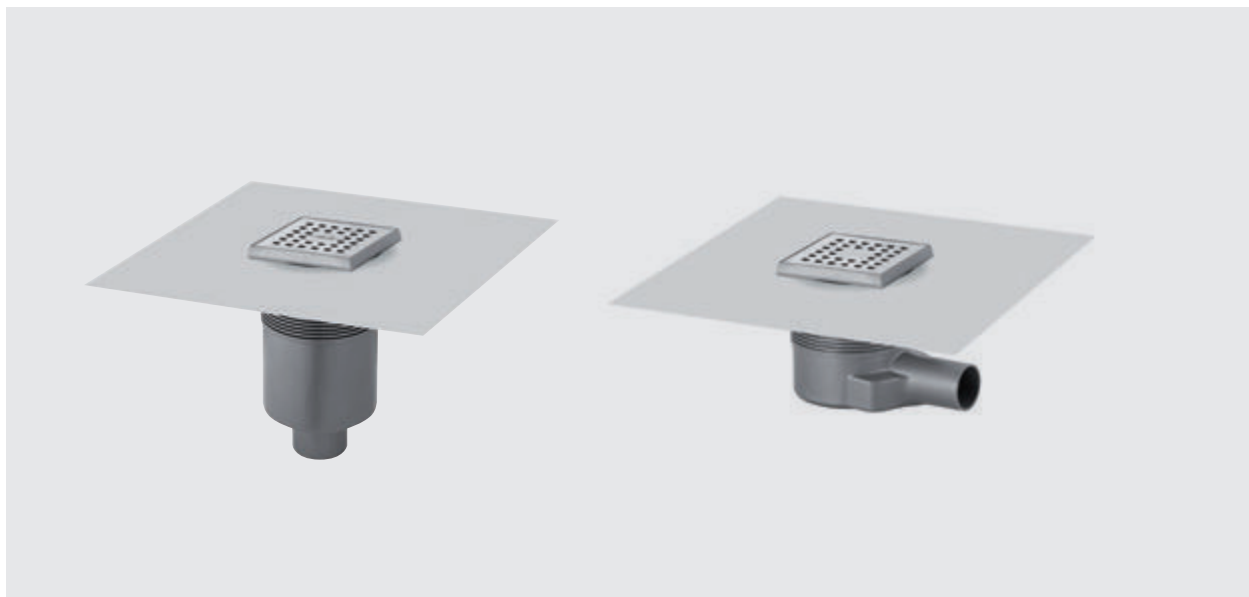
BLANKE DIBA entspricht den
Anforderungen der Abdichtungsnorm
DIN 18534-5!

Mit bauauf-
sichtlichem
Prüfzeugnis



Mit Prüfbericht
der MFPA Leipzig

BLANKE DIBA-CUBE



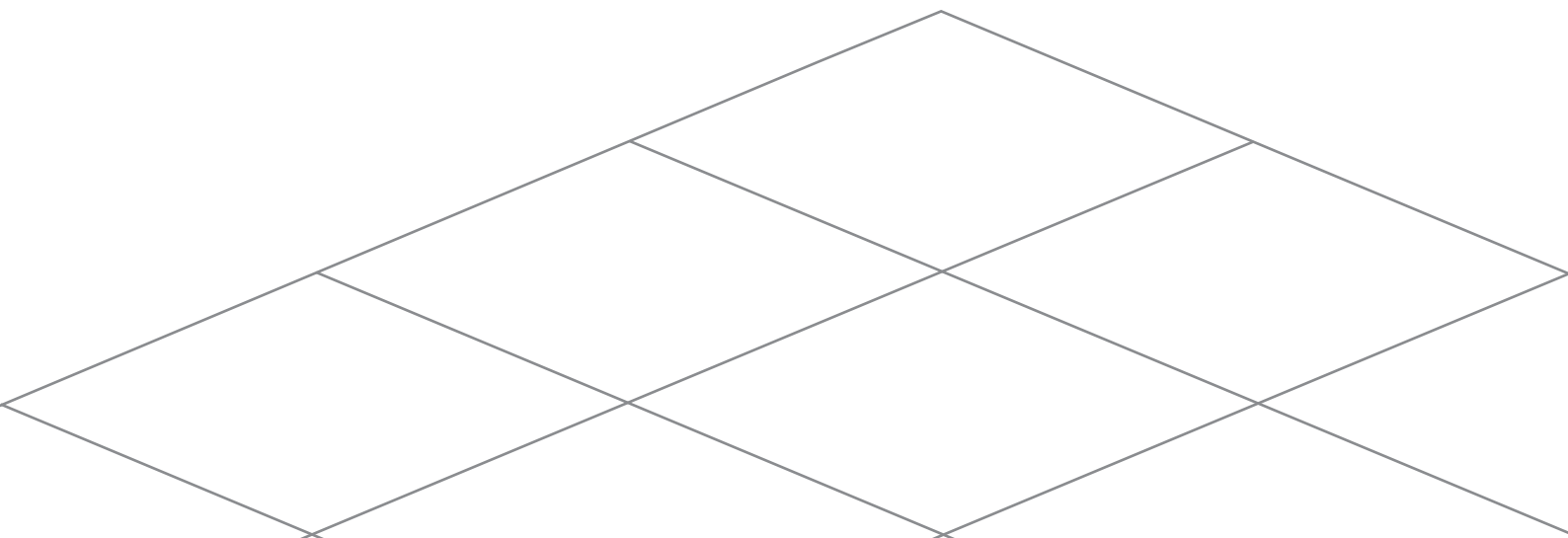
DIE VORTEILE IM ÜBERBLICK

- > Dichtring mit integriertem Abdichtungsflansch
- > Variabel im Einbau dank flexibler Einbauhöhe
- > Rahmen mit Gefälleanpassung
- > Mehr Sicherheit durch zweite Entwässerungsebene
- > Schmutzstopp beim Einbau dank Estrichschutzkappe
- > Integriertes Haarsieb
- > Elegante Optik

Das elegante Punktentwässerungs-System BLANKE DIBA-CUBE eignet sich in der waagerechten Variante dank einkürzbarem Ablaufgehäuse für Einbauhöhen von 54 - 90 mm bei DN 40 und 65 - 100 mm bei DN 50 (zzgl. Belag) perfekt für bodengleiche Duschen.

Die senkrechte Variante bietet eine Einbauhöhe von 90 - 126 mm. Versehen mit einem Dichtgummi mit werkseitig verbundenem Dichtvlies und höhenverstellbarem

Rahmen (5 - 15 mm) ist BLANKE DIBA-CUBE zusätzlich mit einer integrierten, zweiten Entwässerungsebene ausgestattet. Mit variablem Siphon für eine Sperrwasserhöhe bis max. 50 mm inkl. Designabdeckung und einer Ablaufleistung von 30 l/min ist die Punktentwässerung leistungsstark, durchgehend flexibel und zugleich praxisnah.

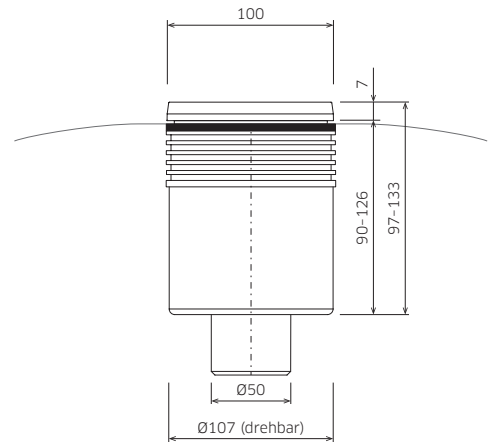
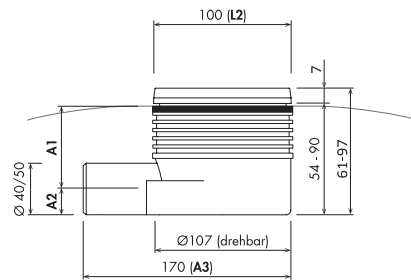
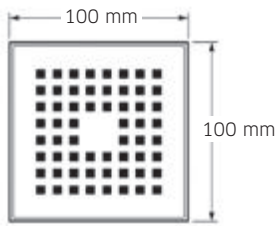


TECHNISCHE DATEN

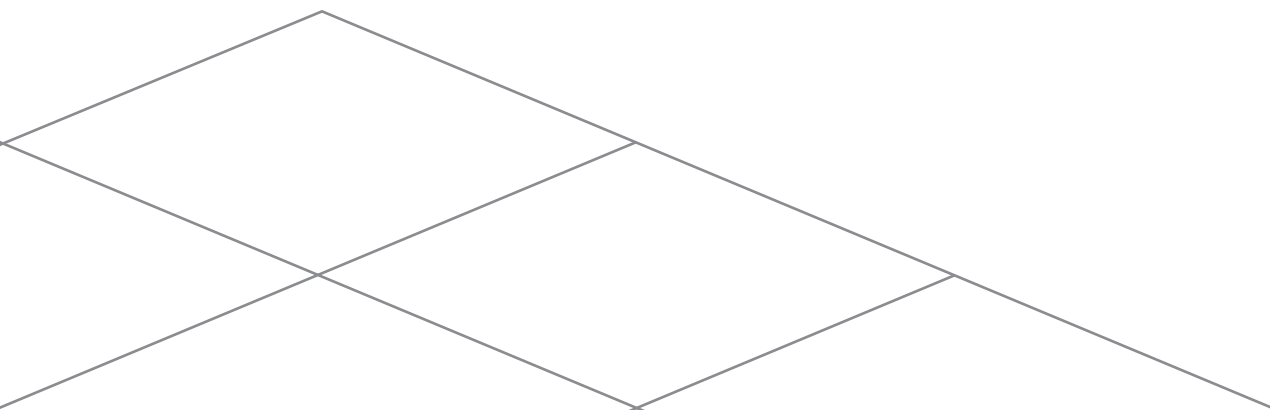
Einbauhöhe (h):	54 - 90 mm exkl. Fliesenstärke
Korpus:	ABS
Rostabdeckung:	Edelstahl
Abdichtung:	Polyolefinschaum
Siphon komplett:	ABS
Verbindung zum Ablaufrohr:	
Ablaufrohr:	Steckmuffe DN 40
Farbe der ABS-Teile:	grau
Abdichtungsring:	Gummi

KAPAZITÄT	
Ablaufleistung:	30 l/min

ABMESSUNGEN	
Rostabdeckung	
in mm (L1) (B1)	93/93
Korpus in mm (L2) (B2):	100/100
Sperrwasserhöhe in mm:	25 - 50
Ablaufrohr in mm (d):	40
Abdichtung in mm:	320 x 320
Abstand bis Mitte Ablauf (von oben) (A1):	34 - 70 mm
Abstand bis Mitte Ablauf (von unten) (A2):	20 mm
Abstand Hinterkante Korpus bis Vorderkante Ablaufstutzen (A3):	170 mm



Auch mit schwarzer Rostabdeckung erhältlich:





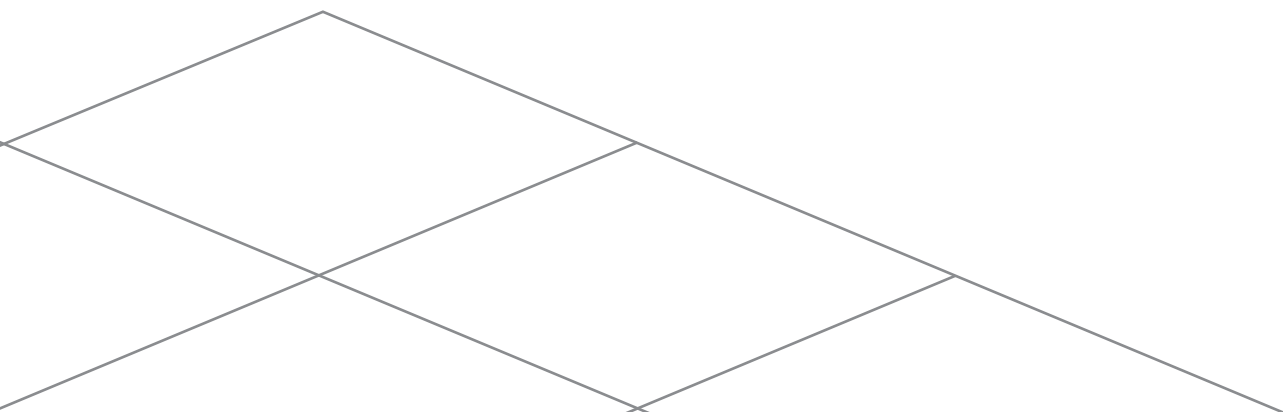


BLANKE ROSTABDECKUNGEN 2.0

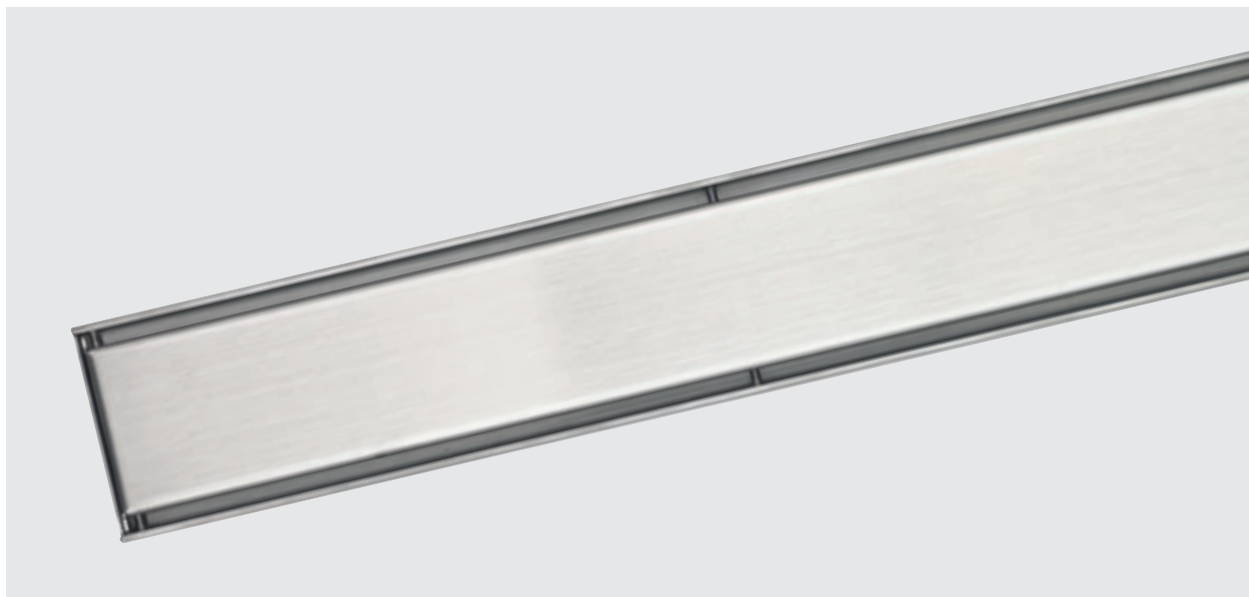
für BLANKE DISK-LINE
und BLANKE DIBA-LINE 2.0



Scannen und mehr erfahren
unter [blanke-blue-base.de](https://www.blanke-blue-base.de)



BLANKE ROSTABDECKUNGEN 2.0



- Alle Blanke Fliesenzubehör-Systeme aus Edelstahl erhalten Sie auch mit der hochwertigen BLANKE LUXURY LINE Veredelung.



Sprechen Sie uns einfach an über unsere kostenfreie Kunden-Hotline: **0800 025 26 53**

Die ROSTABDECKUNGEN 2.0 sind in drei verschiedenen Designs erhältlich: gebürstet, verchromt oder schwarz matt. Die multifunktionalen Roste können rückseitig als Aufnahme für Fliesenbeläge bis 12 mm verwendet werden und sind somit auf Wunsch befliesbar. Die für die BLANKE DISK-LINE und BLANKE DIBA-LINE 2.0 verwendbare zweiteilige Abdeckung besteht aus Rahmen und Rost und ist aus hochwertigem Edelstahl gefertigt. Der Rahmen ist einfach in der Höhe zu verstellen und kann somit an die Fliesenstärke angepasst werden.



GEBÜRSTET



SCHWARZ MATT



VERCHROMT

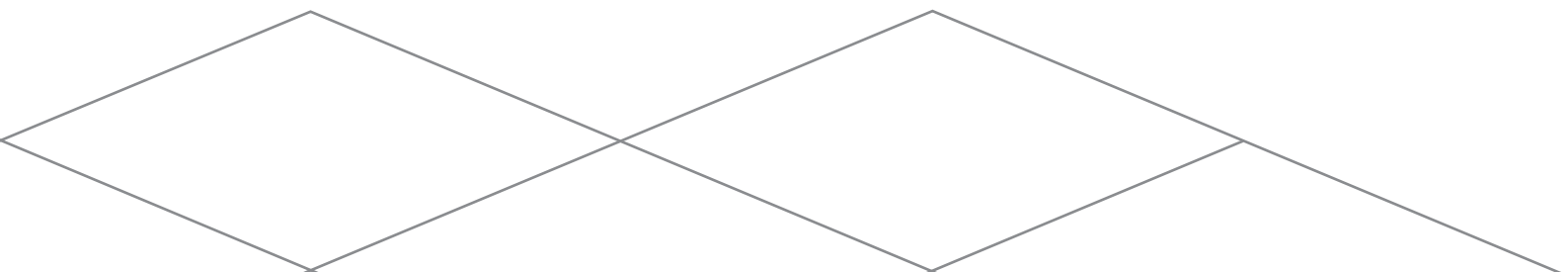


BLANKE ROSTABDECKUNGEN 2.0 RAHMENLOS

für BLANKE DISK-LINE
und BLANKE DIBA-LINE 2.0



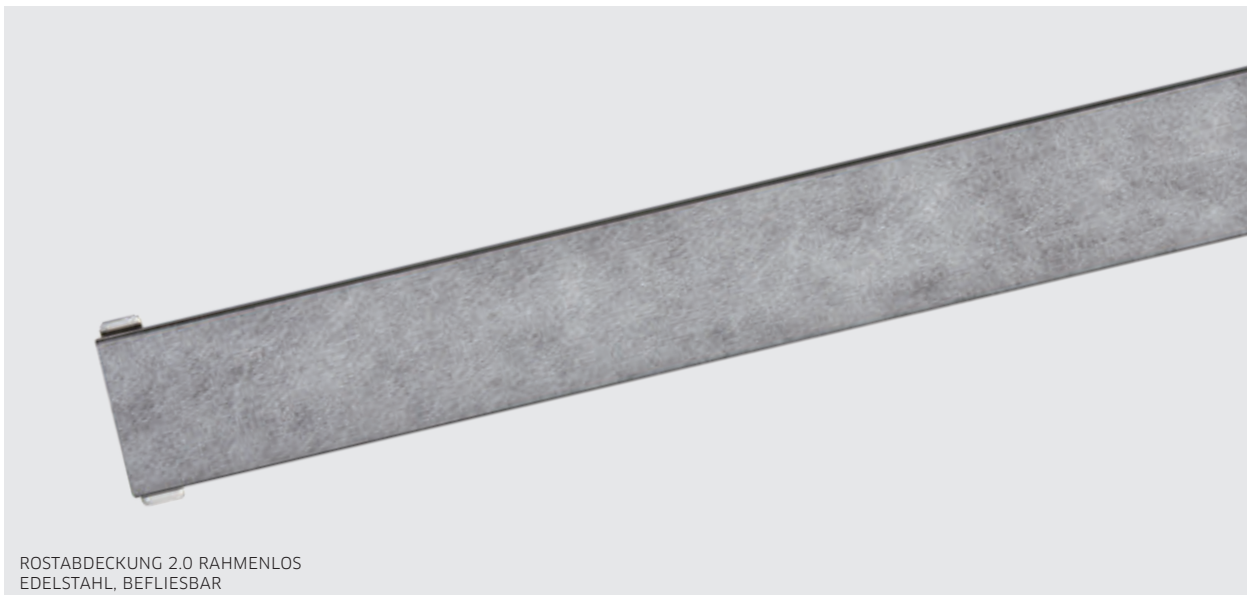
Scannen und mehr erfahren
unter [blanke-blue-base.de](https://www.blanke-blue-base.de)



BLANKE ROSTABDECKUNGEN 2.0 RAHMENLOS

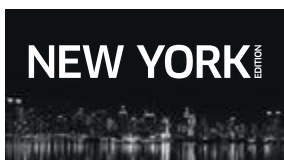


ROSTABDECKUNG 2.0 RAHMENLOS
EDELSTAHL, GEBÜRSTET, HOHENVERSTELLBAR



ROSTABDECKUNG 2.0 RAHMENLOS
EDELSTAHL, BEFLIESBAR

- Der moderne Duschplatz in den Farben der BLANKE NEW YORK EDITION? Klar! Stellen Sie jetzt Ihre individuelle Anfrage inklusive der ROSTABDECKUNG 2.0 RAHMENLOS.



Sprechen Sie uns einfach an
über unsere kostenfreie Kunden-
Hotline: **0800 025 26 53**

Die ROSTABDECKUNGEN 2.0 RAHMENLOS sind in zwei verschiedenen Designs erhältlich: gebürstet und befliesbar. Die für die BLANKE DISK-LINE und BLANKE DIBA-LINE 2.0 verwendbaren Abdeckungen sind aus hochwertigem Edelstahl gefertigt und in den Längen 60, 70, 80, 90, 100, 110 und 120 cm erhältlich.

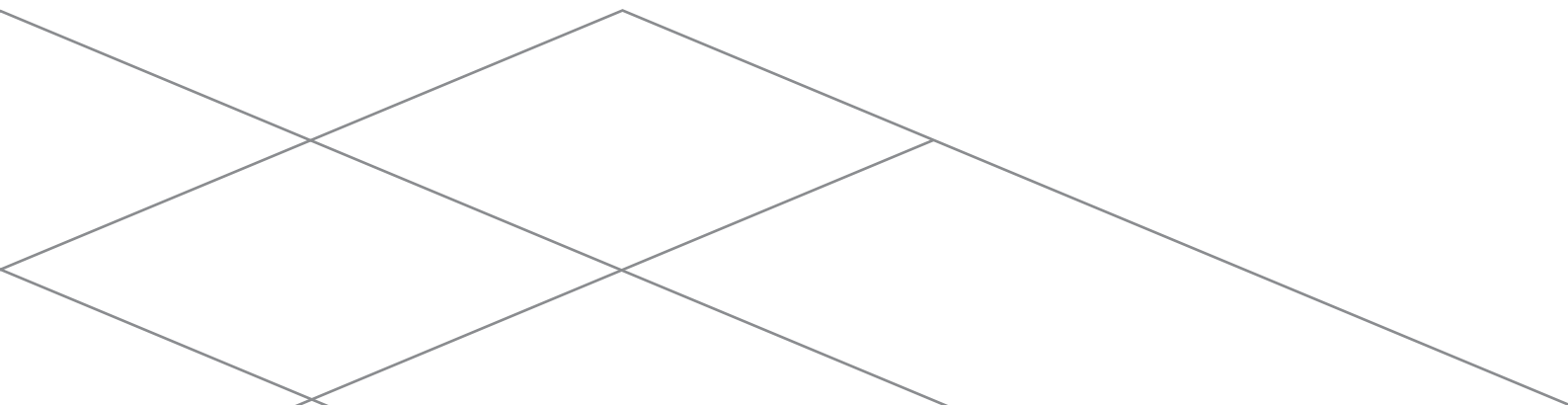


BLANKE ROSTABDECKUNGEN 2.0 RAHMENLOS F

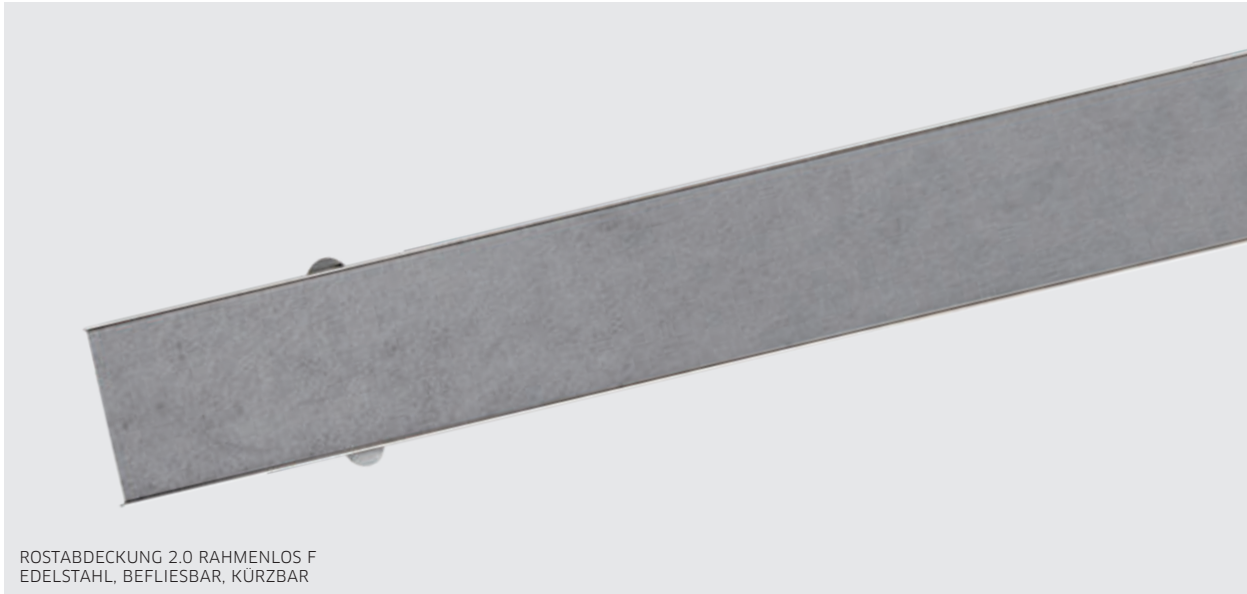
für BLANKE DISK-LINE
und BLANKE DIBA-LINE 2.0



Scannen und mehr erfahren
unter [blanke-blue-base.de](https://www.blanke-blue-base.de)



BLANKE ROSTABDECKUNGEN 2.0 RAHMENLOS F



Zusätzlich wird die BLANKE ROSTABDECKUNG 2.0 RAHMENLOS F als befliesbare Variante zum flexiblen Einkürzen auf der Baustelle angeboten. Dabei ist die angegebene kürzere Länge die tatsächliche Länge des Rinnenkorpus.

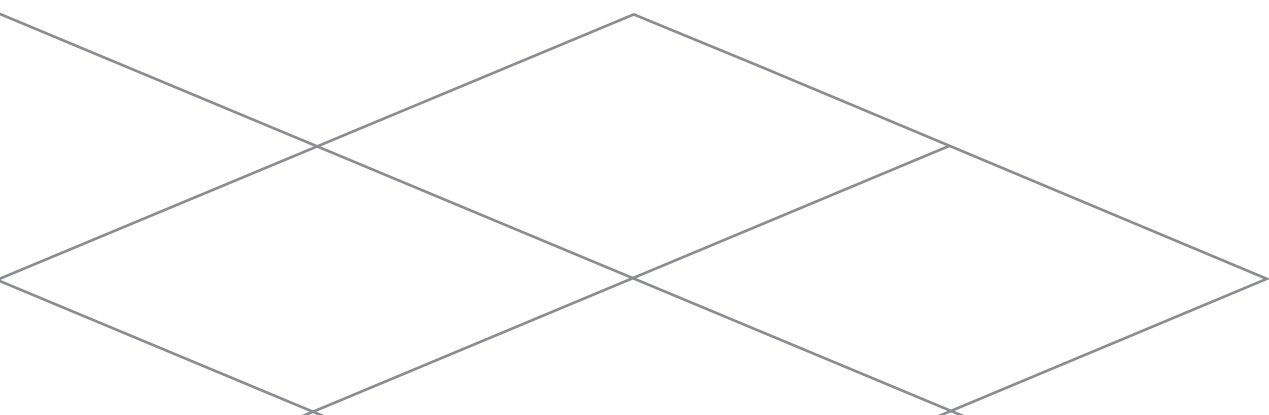


BLANKE FLEX-LINE ABDECKUNGEN '

mit Designeinleger



Scannen und mehr erfahren
unter [blanke-blue-base.de](https://www.blanke-blue-base.de)



BLANKE FLEX-LINE ABDECKUNGEN



Hinweis:

Die Abdeckung ist rückseitig mit schalldämmendem EPS Kern ausgestattet um Duschgeräusche zu minimieren.

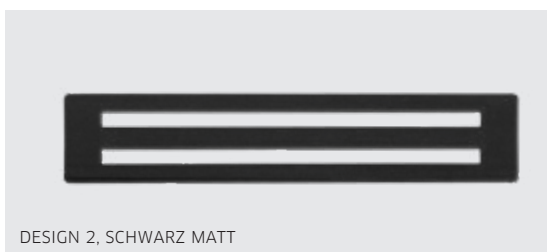
Die BLANKE FLEX-LINE ABDECKUNG mit Designeileger komplettieren die BLANKE DISK FLEX-LINE Entwässerungseinheit und die BLANKE DIBA FLEX-LINE Entwässerungseinheit. Sie sind in Edelstahl oder Schwarz matt pulverbeschichtet, mit je drei unterschiedlichen Designvarianten erhältlich. Die gesamte Abdeckung kann bis auf 40 cm um den Ablaufkörper gekürzt werden, sodass in Verbindung mit den Designvarianten eine flexible Gestaltung möglich ist. Die BLANKE FLEX-LINE ABDECKUNG ist variabel von 10 bis 18 mm an die Belagsstärke anpassbar.



DESIGN 1, SCHWARZ MATT



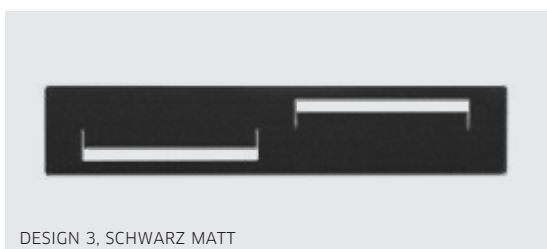
DESIGN 1



DESIGN 2, SCHWARZ MATT



DESIGN 2



DESIGN 3, SCHWARZ MATT



DESIGN 3



2

1

3

4

5

6



-  1 BLANKE AQUA-GLAS
-  2 BLANKE AQUA-KEIL GLAS
-  3 BLANKE AQUA-DEKO
-  4 BLANKE DISK LINE/
DIBA-LINE 2.0
-  5 BLANKE ROSTABDECKUNG 2.0
-  6 BLANKE AQUA-KEIL

Scannen und mehr erfahren unter blanke-blue-base.de





Entdecken Sie all unsere Produkte auch auf unserer **BLANKE BLUE BASE!**

Hier finden Sie weitere Möglichkeiten unsere Produkte kennen zu lernen, z.B. durch Anwendungsvideos oder Experten-Tipps. Außerdem können Sie sich alle wichtigen Dokumente wie Technische Datenblätter oder Verlegeanleitungen ansehen und gleich kostenlos herunterladen.

Nutzen Sie auch den Produktberater, mit dem Sie in nur zwei Minuten Ihr passendes Produkt finden.

Hat Sie eines unserer Produkte überzeugt? Lassen Sie sich direkt alle Händler in Ihrer Nähe anzeigen und nehmen Sie mit Ihrer Wunschliste Kontakt auf.



Jetzt Scannen!

blanke-blue-base.de



Lassen Sie sich unsere Produkte in unserem **BLANKE ONLINE CAMPUS** genauer erklären!

Ob Produktvorstellung, Anwendungsfilm oder grundlegende Informationen -in unserem BLANKE ONLINE CAMPUS zeigen wir Ihnen Schritt für Schritt wie Sie mit Ihrem Produkt immer das beste Ergebnis erzielen! Entdecken Sie neben unseren Entwässerungseinheiten weitere Blanke Produkte, die in kurzen und eingängigen Erklärvideos bestens erläutert werden.



Jetzt Scannen!

campus.blanke-co.de

Beratung und Verkauf:

Blanke Systems GmbH & Co. KG
Stenglingser Weg 68-70
58642 Iserlohn / Germany
T +49 (0)2374 507-0
F +49 (0)2374 507-4230
E info@blanke-systems.de
I www.blanke-systems.de
I www.blanke-blue-base.de

