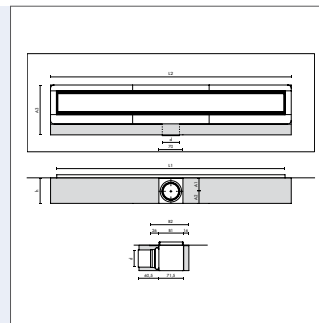




## NEU Blanke•DISK-LINE

Blanke•DISK-LINE ist eine Entwässerungsrinne aus Edelstahl mit werkseitig aufgebrachtem Blanke•DISK-Abdichtungsflansch. Mit einer sehr geringen Aufbauhöhe von 54 mm eignet sich die neue Linienentwässerung besonders bei geringen Konstruktionshöhen. Der integrierte Anschlussstutzen (DN 40) zur Aufnahme von Abflussrohren mit Steckmuffensystem besteht aus Edelstahl. Die Rinne mit Anschlussmöglichkeit DN 50 ist in der Höhe 72 mm erhältlich. Die Blanke•DISK-LINE Linienentwässerung mit einer Entwässerungsleistung von 37 l/min (0,61 l/s) ist eine Komponente des selbstklebenden Abdichtungs-Systems Blanke•DISK.



### Wichtige Hinweise:

Die passenden Roste finden Sie auf Seite 71.

Linienentwässerungskörper ohne Rostabdeckung			54,0
Edelstahl, Blanke•DISK-Abdichtungsflansch			
Höhe 54,0 mm			VE: 1 Stk.
Länge Korpus/cm	Länge Rost/cm	Art.-Nr.	€/Stk.
60	56,5	190-900-054060	416,00
70	66,5	190-900-054070	436,00
80	76,5	190-900-054080	468,00
90	86,5	190-900-054090	488,00
100	96,5	190-900-054100	492,00
110	106,5	190-900-054110	500,00
120	116,5	190-900-054120	508,00

Linienentwässerungskörper ohne Rostabdeckung			72,0
Edelstahl, Blanke•DISK-Abdichtungsflansch			
Höhe 72,0 mm			VE: 1 Stk.
Länge Korpus/cm	Länge Rost/cm	Art.-Nr.	€/Stk.
60	56,5	190-900-072060	440,00
70	66,5	190-900-072070	460,00
80	76,5	190-900-072080	488,00
90	86,5	190-900-072090	532,00
100	96,5	190-900-072100	552,00
110	106,5	190-900-072110	568,00
120	116,5	190-900-072120	580,00

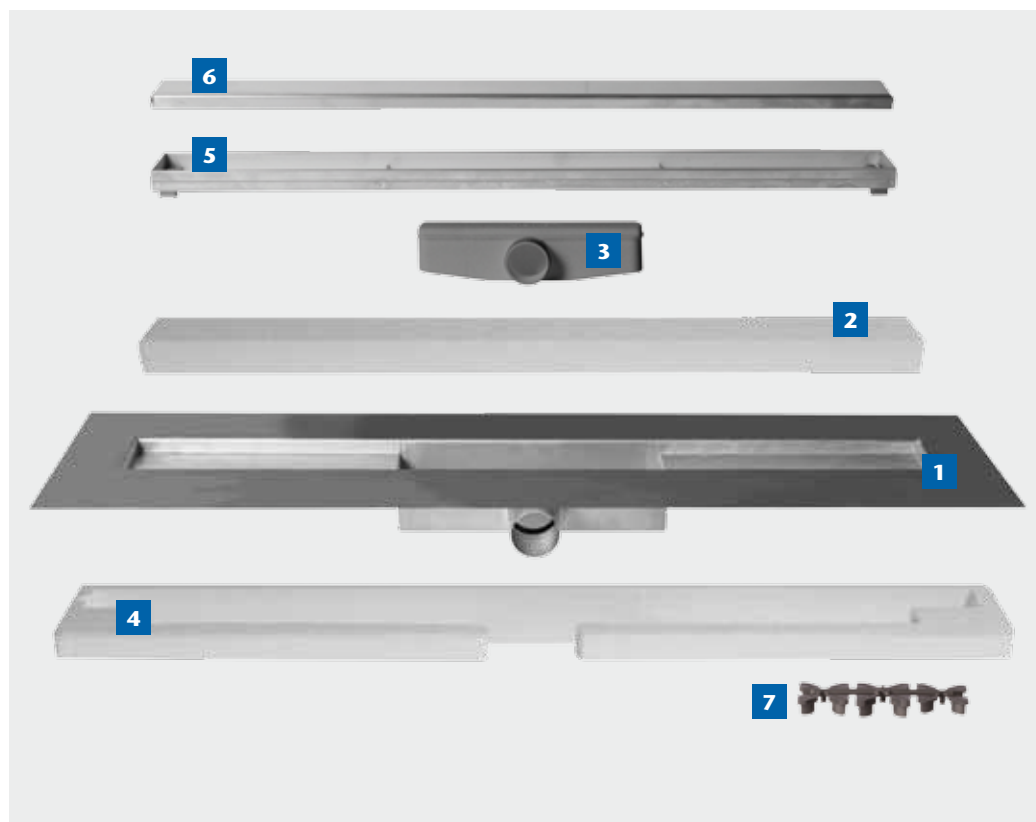
## Blanke•DISK-LINE

### Wichtige Hinweise:

- Einfach und sicher im Einbau durch raffiniertes Einbauzubehör
- Pflegeleicht durch intelligente Extras

- 1** Korpus mit werkseitig integriertem, selbstklebendem Abdichtungsflansch
- 2** Schutzkern
- 3** Siphon
- 4** Installationsblock
- 5** Rahmen aus Edelstahl
- 6** Multifunktionaler Rost aus Edelstahl
- 7** Rosterhöhungen

Bitte beachten Sie, dass die Komponenten 5, 6 und 7 nicht im Lieferumfang enthalten sind.



**Technische Daten:**

Einbauhöhe (h): 54 mm exkl. Fliesenstärke  
72 mm exkl. Fliesenstärke

Korpus: Edelstahl  
Rostabdeckung: Edelstahl, befliesbar  
Siphon komplett: PP

Rostabdeckungsstützen: ABS  
Verbindung zum Ablaufrohr: Edelstahlstützen für  
Steckmuffen-Systeme

Farbe der ABS  
und Nylon-Teile: grau  
Abdichtungsring: Gummi

**Abmessungen:**

Rostlängen in mm (L1): 565, 665, 765, 865,  
965, 1065, 1165

Rostbreite in mm (B1): 71  
Korpus in mm (L2): 600, 700, 800, 900,  
1000, 1100, 1200

Korpus in mm: 113  
Sperrwasserhöhe in mm: 30/50  
Anschlussstützen: DN 40/DN 50  
Integrierte Abdichtung Blanke•DISK: Polyolefinschaum

Abstand bis Mitte Ablauf  
(von unten) (A1): 29/37

Abstand bis Mitte Ablauf  
(von unten) (A2): 25/35

Abstand Hinterkante Korpus bis  
Vorderkante Ablaufstützen (A3): 150

**Kapazität:**  
Ablaufleistung: 37 l/min (0,61 l/s)