

Blanke•PERMATOP

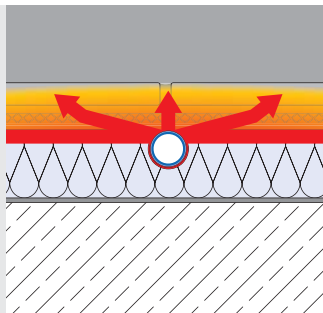
Fußbodenheiz- & Kühlsystem



Perfekte Untergrundvorbereitung mit Blanke•BASEMAX, Seite 52.

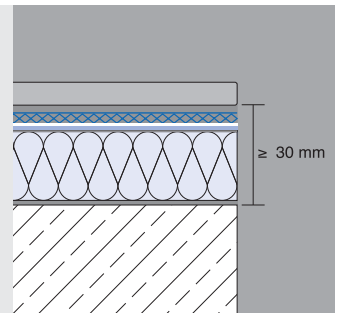
Sehr schnell reagierendes Fußbodenheiz- und Kühlsystem.

Dank der sehr guten Wärmeverteilung durch den vollflächigen Einsatz des Wärmeleitblechs ist die Wärme bereits nach 5 Minuten spürbar.



Extrem niedrige Aufbauhöhe, inklusive Dämmung

Mit Blanke•PERMATOP 3000 ist der Aufbau nur 30 mm hoch und somit besonders für Sanierungen bestens geeignet.



Geprüfte Trittschalldämmung bis zu 11 dB für hohen Komfort

Dank Blanke•PERMATOP 1000 dB sind keramische Bodenbeläge deutlich trittschalldämmend. Nach ISO 717-2 sogar auf 11dB.

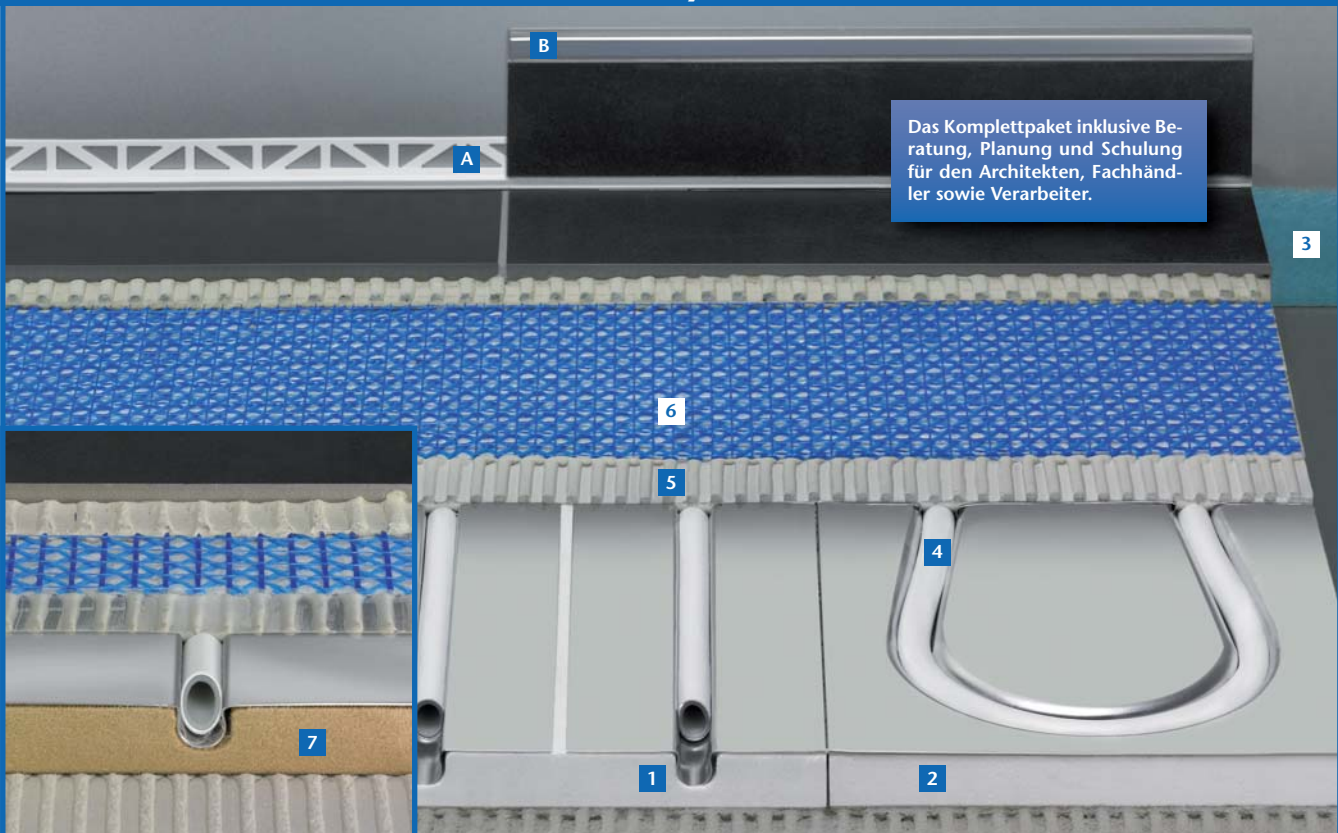


Einsparung von mehr als 4 Wochen Bauzeit.

Da die Ausführung von Blanke•PERMATOP ohne Estrich erfolgen kann, entstehen keine Trocknungszeiten und keine Kosten für den Estrichbau.



Blanke•PERMATOP Fußbodenheiz- und Kühlsystem



Übersicht der Systemkomponenten/Setbestandteile

Feste Systembestandteile (im Preis enthalten):

- 1** Blanke•PERMATOP – Geradeelement
- 2** Blanke•PERMATOP – Umlenkelement
Blanke•PERMATOP – EPS-Randausbauplatte (objektabhängig)
- 3** Blanke•PERMATOP – Randdämmstreifen
- 4** Blanke•PERMATOP – Metallverbundrohr 16 x 2 mm
- 5** Blanke•GLUEMAX – schnell abbindender
Spezial-Pulverdispersionskleber
- 6** Blanke•PERMAT – Belagträger- und Entkopplungsmatte
- 7** Materialalternative: Blanke•PERMATOP WOOD – Holzfaser-Dämmplatte

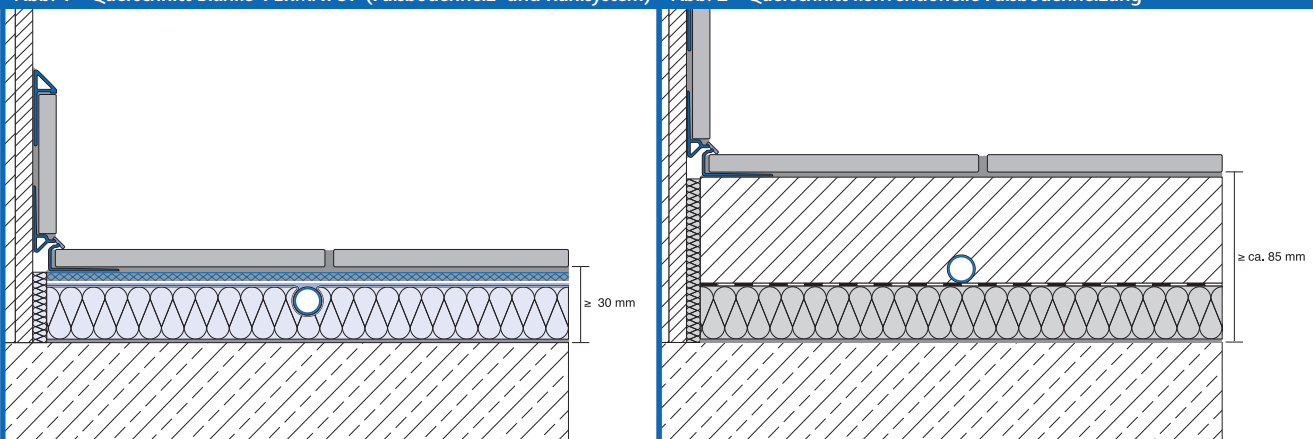
Optionale Systembestandteile:

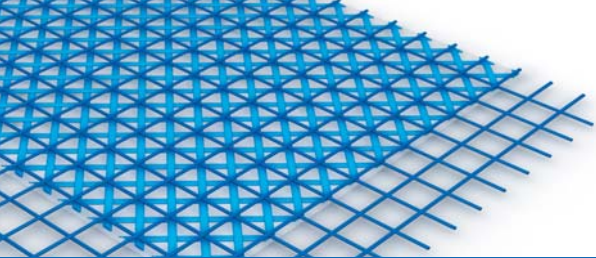
- A** Weiterführend zum System gibt es wartungsfreie Rand- und Bewegungsfugenprofile, z. B. Blanke•CORNEX und Blanke•FLOOREX
- B** Wand-, Sockel- und Bodenabschlüsse in verschiedenen Farb- bzw. Materialausführungen, z. B. Blanke•Dreiecksprofil und Blanke•Viertelkreisprofil, hier Blanke•CUBELINE

Jedes System kann mit einem Rohrabstand von 25 cm bzw. 12,5 cm verlegt werden (z. B. Blanke•PERMATOP 1000 dB/25 oder 12,5).

Abb. 1 – Querschnitt Blanke•PERMATOP (Fußbodenheiz- und Kühlsystem)

Abb. 2 – Querschnitt konventionelle Fußbodenheizung





Blanke•PERMATOP Fußbodenheiz- und Kühlsystem



Geprüfte Trittschallverbesserung*

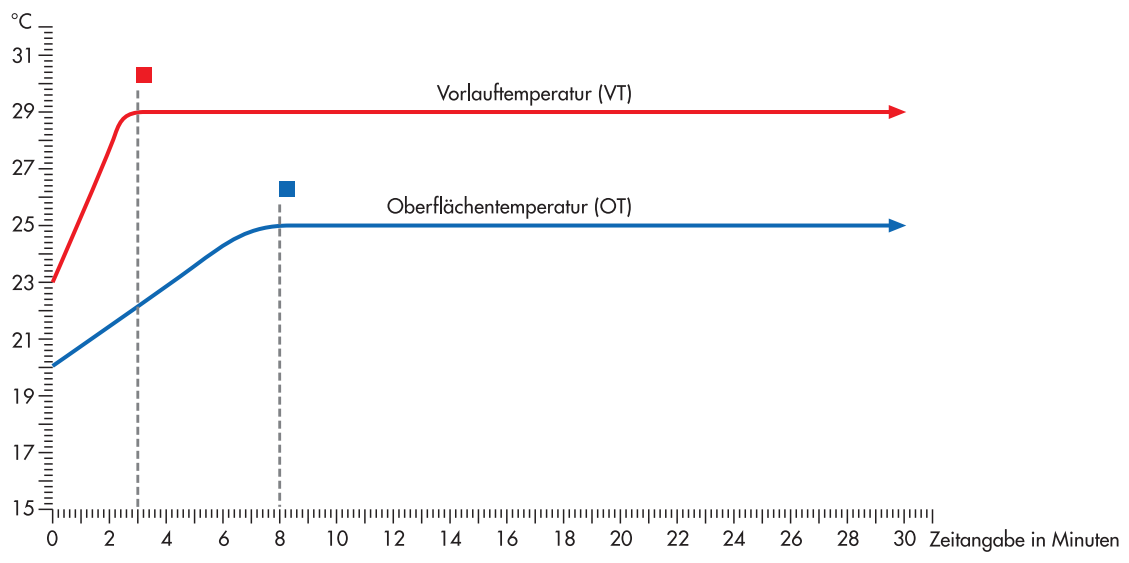
Vorteile

- Ohne Estrich, auch für große Fliesen und Naturstein
- Sehr schnell reagierendes Fußbodenheiz- und Kühlsystem. Nach 5 Minuten spürbar!
- Extrem niedrige Aufbauhöhe – ab 30 mm
- Geprüfte Trittschalldämmung bis zu 11 dB
- Einsparung von mehr als 4 Wochen Bauzeit möglich, weil Sie auf Estrich verzichten können

* Blanke•PERMATOP 1000 dB
11 dB Bewertung nach ISO 717-2

**Mit Prüfbericht
der MFPA Leipzig**

Temperaturverlauf Blanke•PERMATOP



■ Die Vorlauftemperatur von 29°C wird innerhalb von 3 Minuten erreicht. ■ Die Oberflächentemperatur von 25°C wird nach 8 Minuten erreicht.

Blanke•PERMATOP 1000 dB – TRITTSCHALLGEDÄMMT RELAXEN



Geprüfte Trittschallverbesserung

▶ Trittschallgeprüft nach DIN EN ISO 140-8

Dank der neuen Blanke•PERMATOP 1000 dB sind keramische Bodenbeläge deutlich trittschallgedämmt. Bewertete Trittschallminderung 11 dB nach ISO 717-2.

Blanke•PERMATOP 1000 dB / Aufbauhöhe 35 mm

 (Standard-Bereich für Verkehrslasten bis 2,0 kN/m²)

Trittschalldämmend. Im Set enthalten sind alle Setbestandteile (siehe Seite 49)

Blanke•PERMATOP 1000 dB/25 (Basisausführung)	
Rohrabstand 25,0 cm	VE: Set
Art.-Nr.	€/m ²
651-900-1000-25	Basispreis 108,74

Blanke•PERMATOP 1000 dB/12,5 (Extraausführung)	
Rohrabstand 12,5 cm	VE: Set
Art.-Nr.	€/m ²
651-900-1000-12	Mehrpreis auf Basisausführung 27,65

Blanke•PERMATOP 2000 / Aufbauhöhe 35 mm

 (Gewerblicher Bereich für Verkehrslasten bis 5,0 kN/m²)

Für höhere Verkehrslasten. Im Set enthalten sind alle Setbestandteile (siehe Seite 49)

Blanke•PERMATOP 2000/25 (Basisausführung)	
Rohrabstand 25,0 cm	VE: Set
Art.-Nr.	€/m ²
651-900-2000-25	Basispreis 112,88

Blanke•PERMATOP 2000/12,5 (Extraausführung)	
Rohrabstand 12,5 cm	VE: Set
Art.-Nr.	€/m ²
651-900-2000-12	Mehrpreis auf Basisausführung 27,65

Blanke•PERMATOP 3000 / Aufbauhöhe 30 mm

 (Spezialsanierungsbereich für Verkehrslasten bis 2,0 kN/m²)

Für geringste Aufbauhöhen. Im Set enthalten sind alle Setbestandteile (siehe Seite 49)

Blanke•PERMATOP 3000/25 (Basisausführung)	
Rohrabstand 25,0 cm	VE: Set
Art.-Nr.	€/m ²
651-900-3000-25	Basispreis 112,88

Blanke•PERMATOP 3000/12,5 (Extraausführung)	
Rohrabstand 12,5 cm	VE: Set
Art.-Nr.	€/m ²
651-900-3000-12	Mehrpreis auf Basisausführung 27,65

Blanke•PERMATOP WOOD / Aufbauhöhe 35 mm

 (Spezialsanierungsbereich für Verkehrslasten bis 2,0 kN/m²)

Blanke•PERMATOP WOOD ist die nachhaltige Version von PERMATOP. Die Dämmschicht besteht aus Holzfasern.

Blanke•PERMATOP WOOD (Basisausführung)	
Rohrabstand 25,0 cm	VE: Set
Art.-Nr.	€/m ²
651-900-4000-25	Basispreis 153,73

Blanke•PERMATOP WOOD (Extraausführung)	
Rohrabstand 12,5 cm	VE: Set
Art.-Nr.	€/m ²
651-900-4000-12	Mehrpreis auf Basisausführung 27,65

Achtung

 Ergänzend zu sonstigen Frachtenregelungen werden bei Blanke•PERMATOP bis zu einer Abnahmemenge von 10 m² Servicekosten in Höhe von 75,-€ und bis 20 m² in Höhe von 50,-€ berechnet.

Blanke•Klemmverschraubung

(Ergänzung zum Blanke•PERMATOP System)

Blanke•Klemmverschraubung	
	VE: 2 Stk.
Art.-Nr.	€/Set
767-900	11,60

Nur erhältlich in Verbindung mit dem Blanke•PERMATOP System

Blanke•Klemmverschraubung mit Eurokonus für Metallverbundrohr (MVR) 16 x 2 mm ermöglicht den Anschluss der Blanke•PERMATOP Verrohrung am Heizkreisverteiler.

Blanke•PERMATOP Werkzeuge

Experten-Tipp

Werkzeuge zur Verarbeitung von Blanke•PERMATOP finden Sie auf Seite 102.

- 1 Blanke•EPS-Rillenschneidergerät
- 2 Blanke•Ersatzkopf für Blanke•EPS-Rillenschneidergerät
- 3 Blanke•Rohrschere
- 4 Blanke•Kalibrierdorn
- 5 Blanke•Abrollhaspel